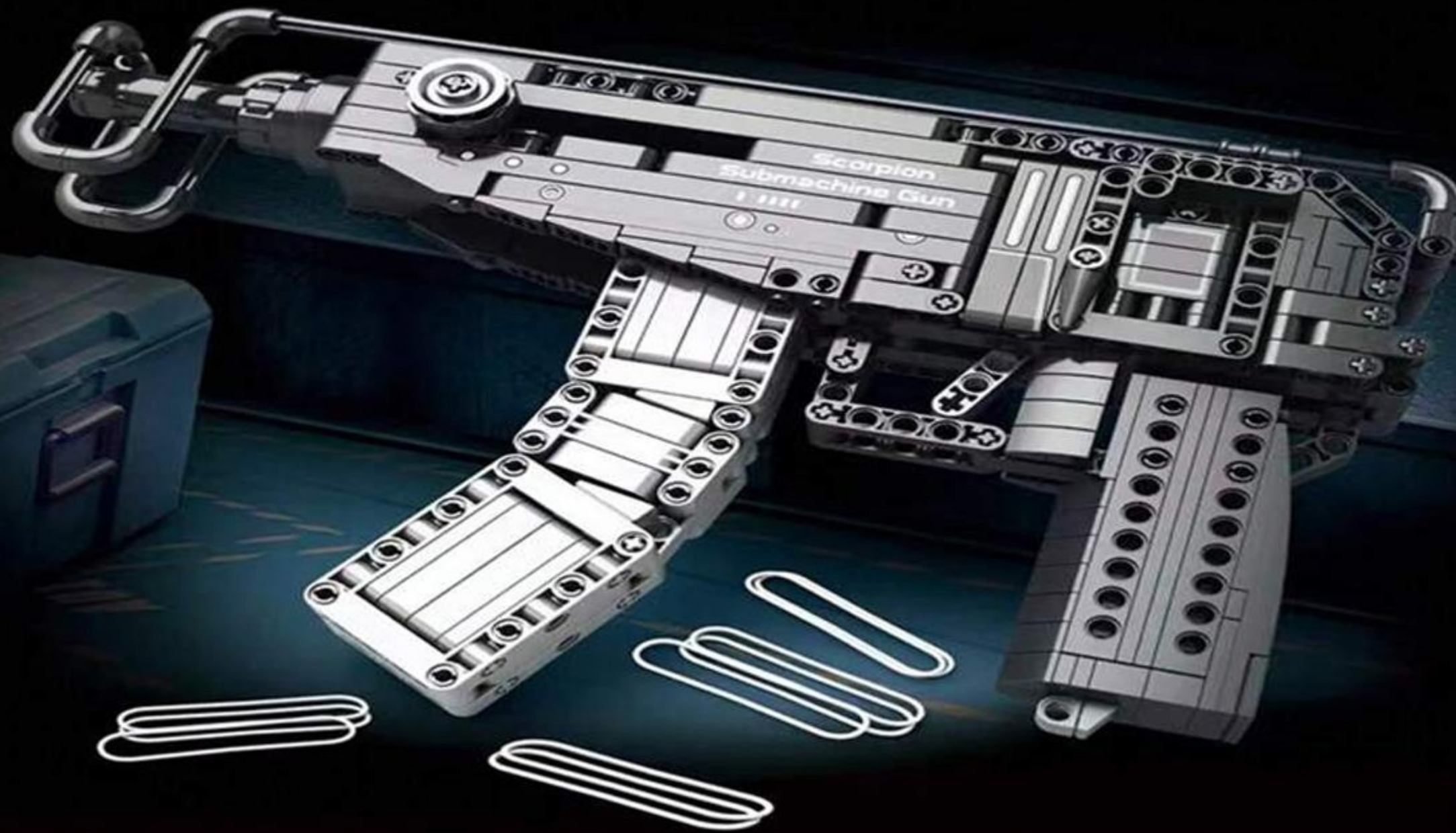


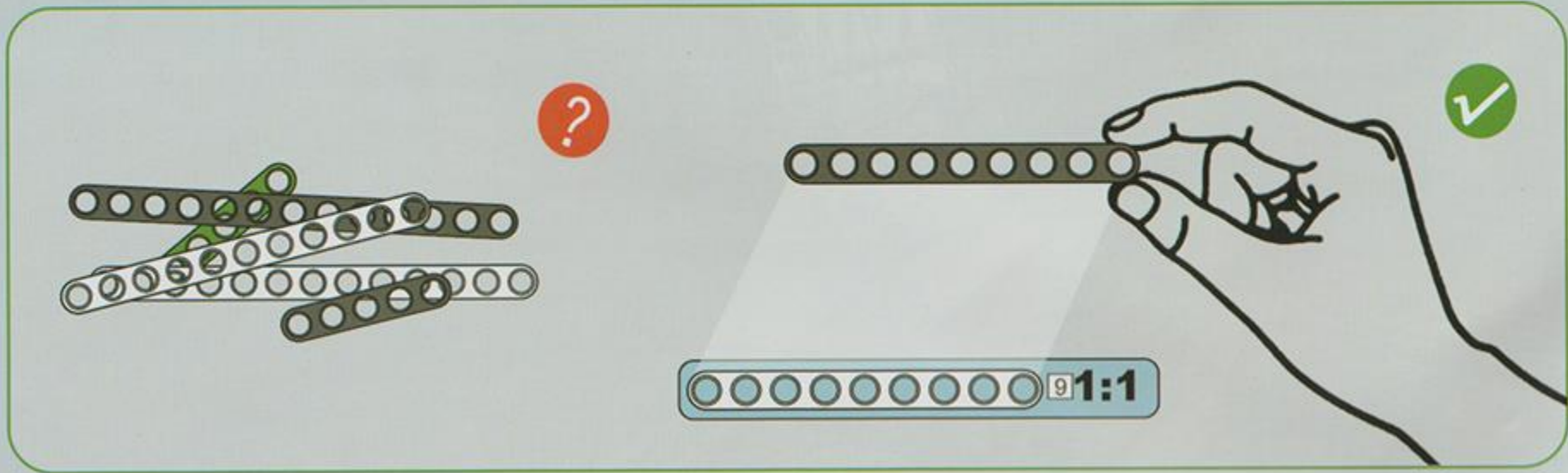
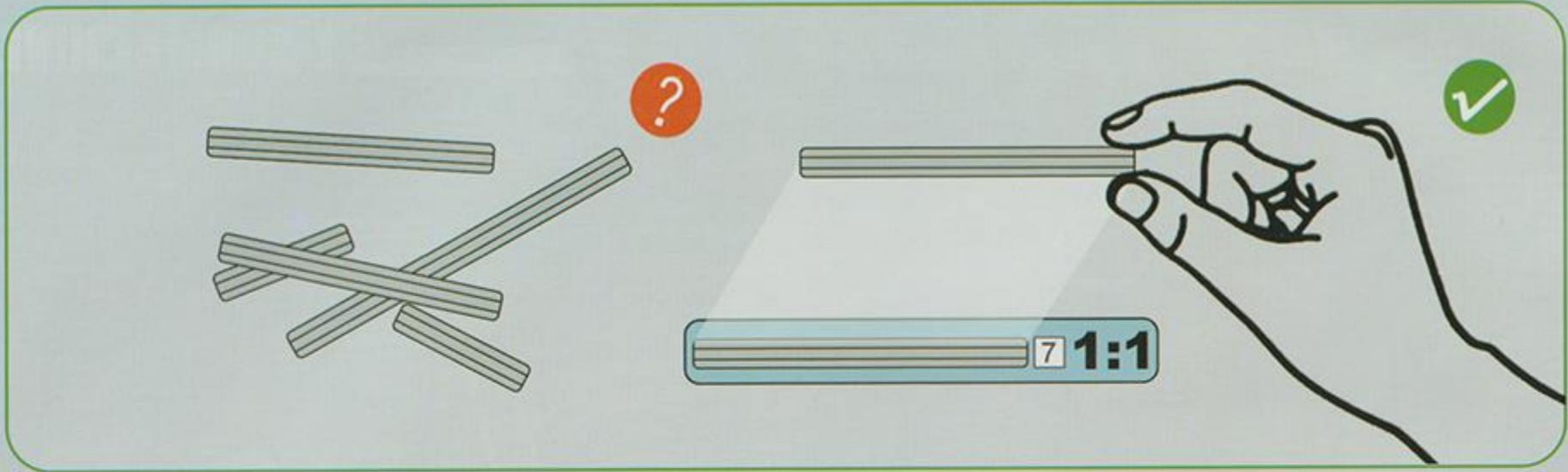


SCORPION

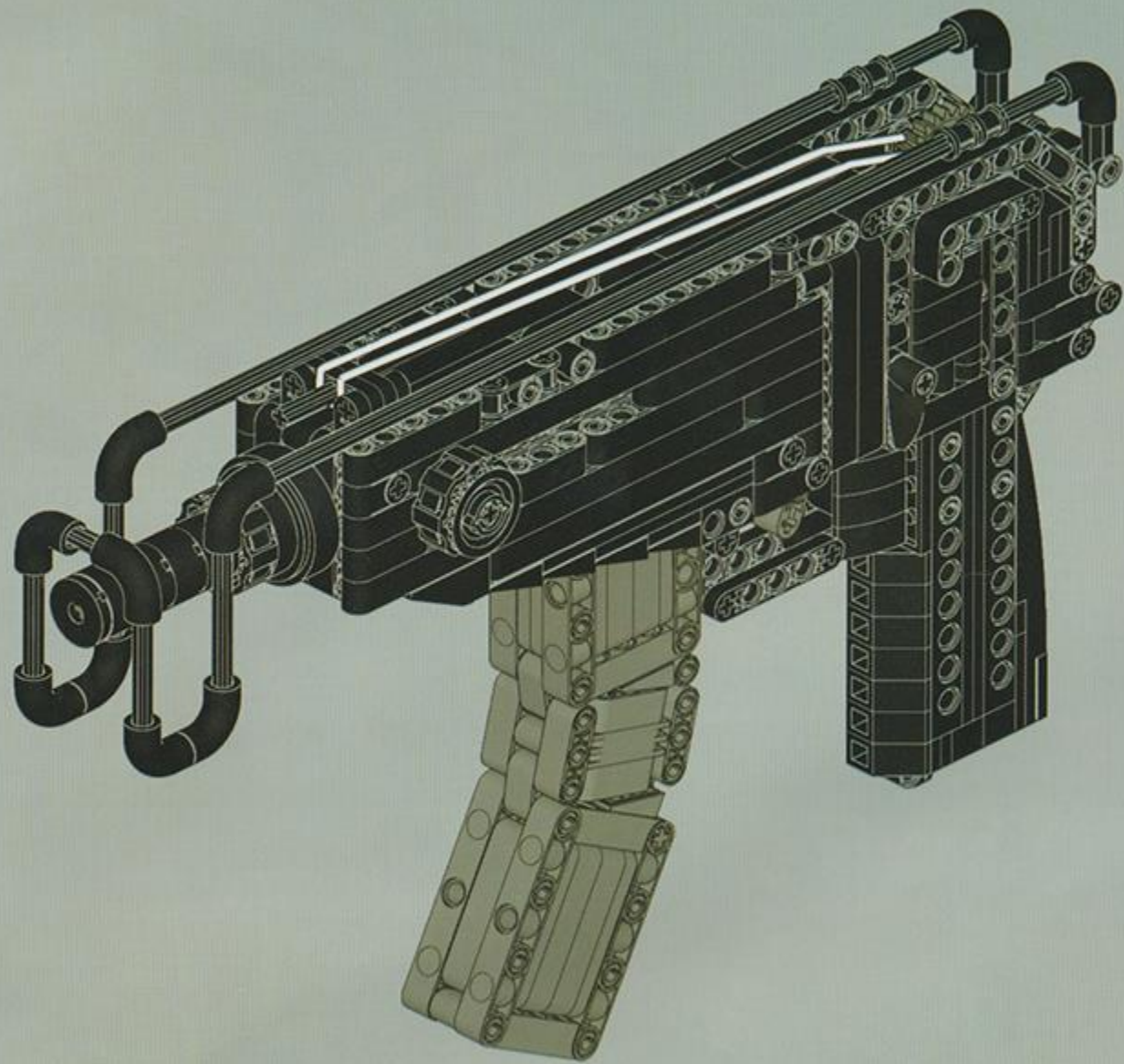
NO.77029

SIMULATION MODELING BLOCK SPLICING

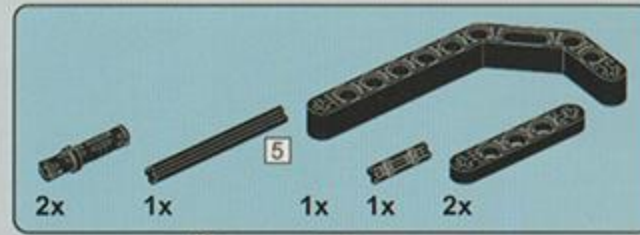
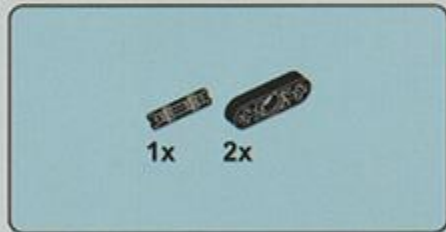
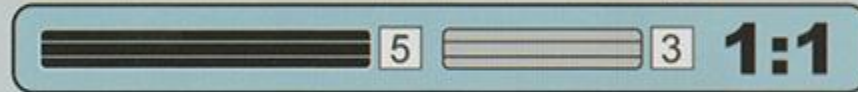
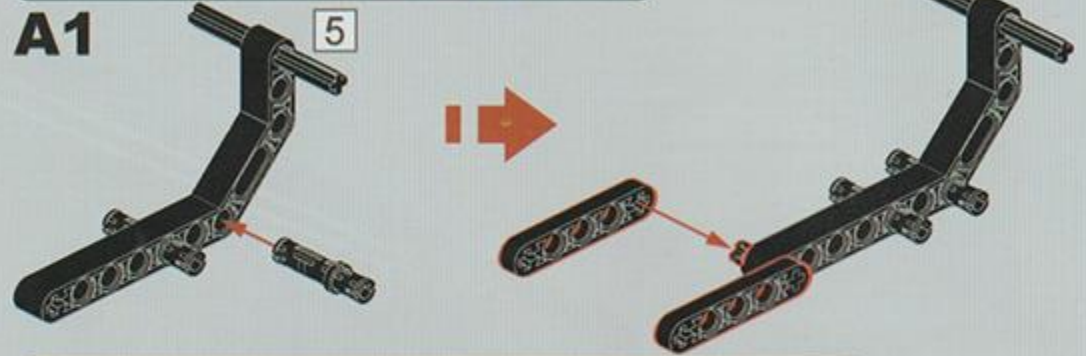
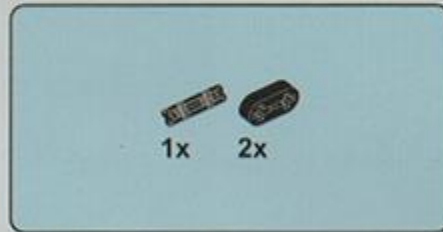
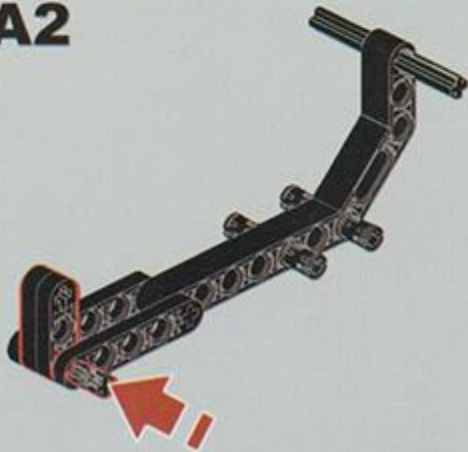
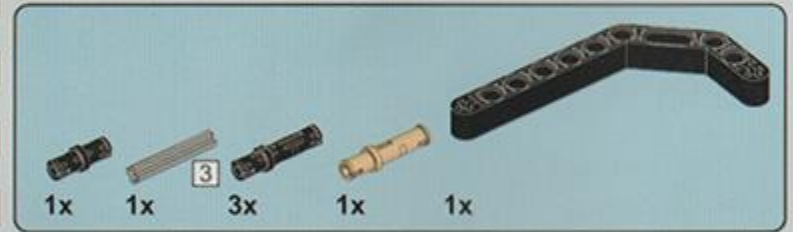
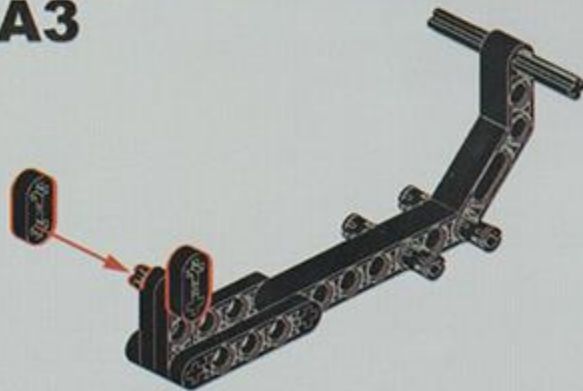
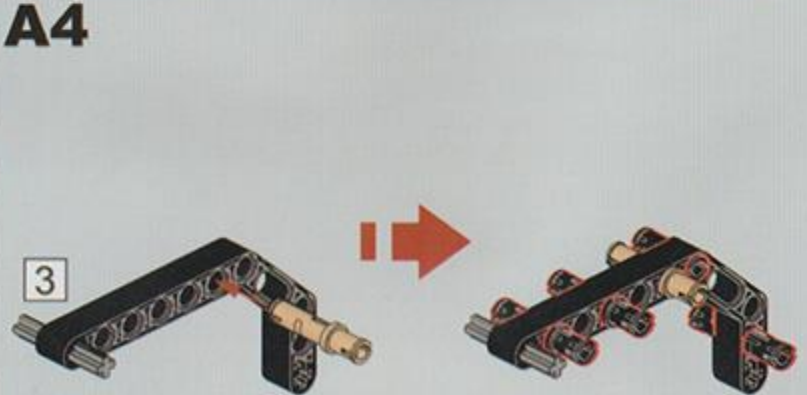


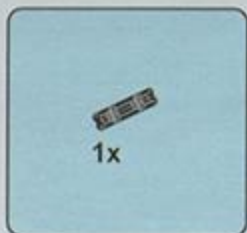


1



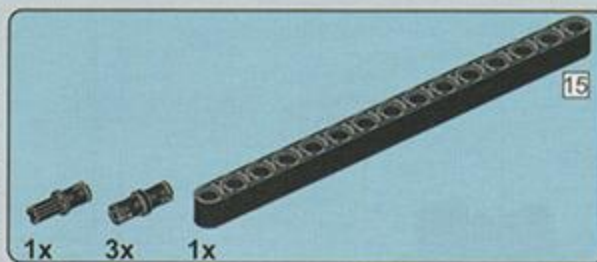
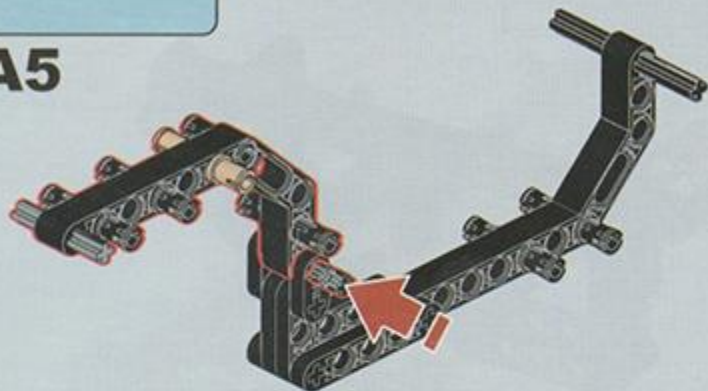
A

A**A1****A2****A3****A4**



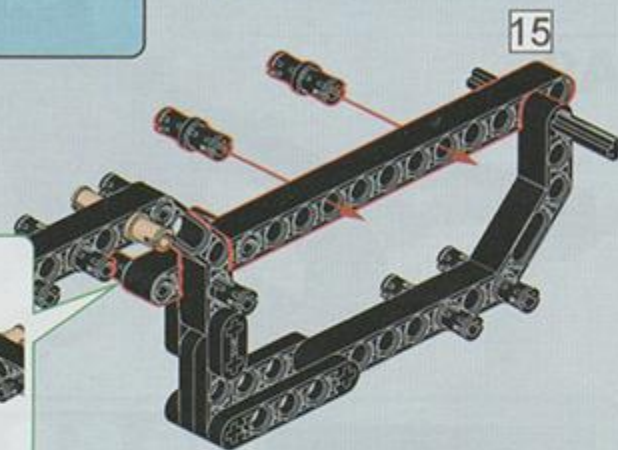
1x

A5



1x 3x 1x

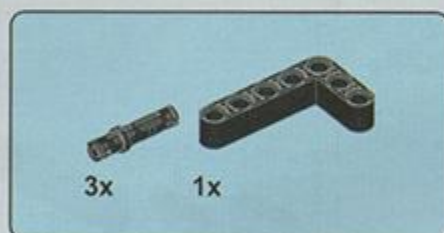
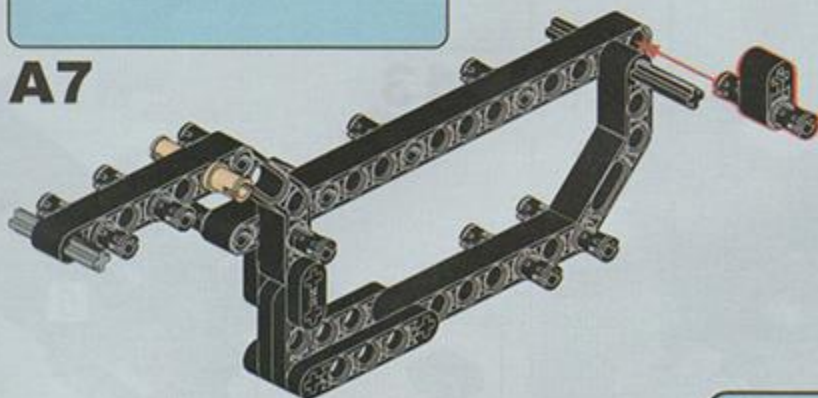
A6



1x

1x

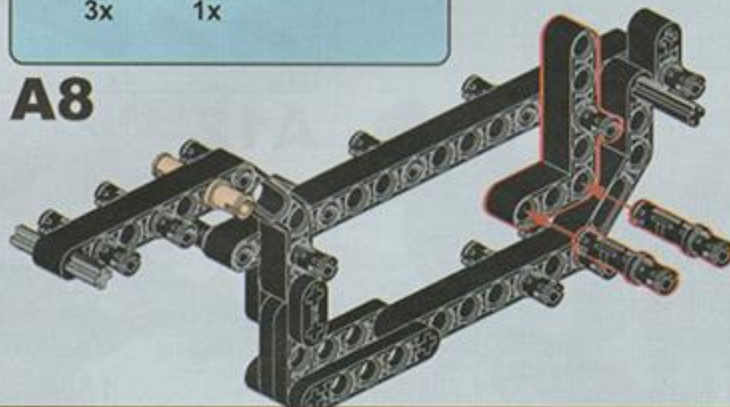
A7

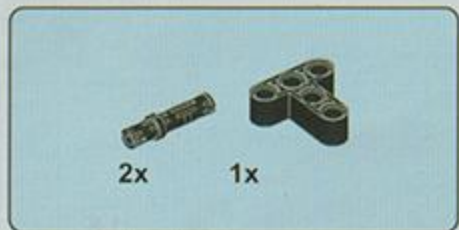


3x

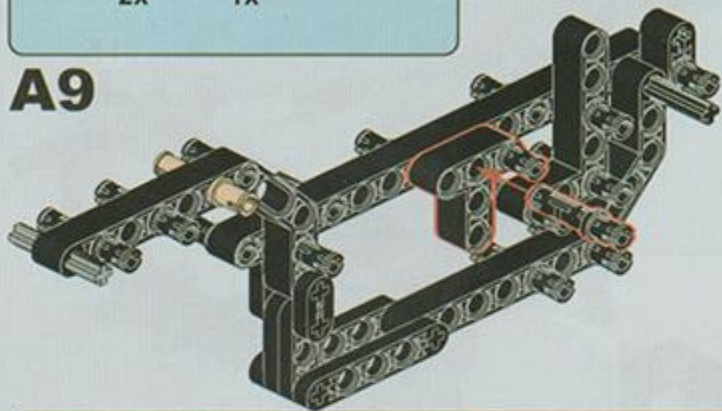
1x

A8

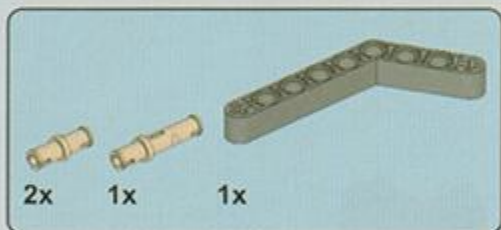
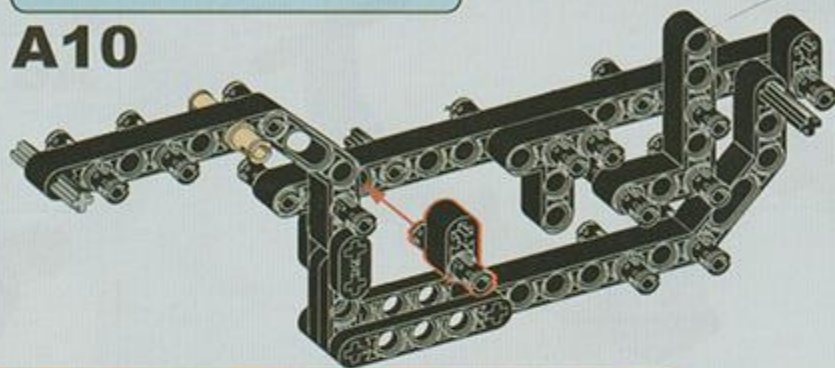




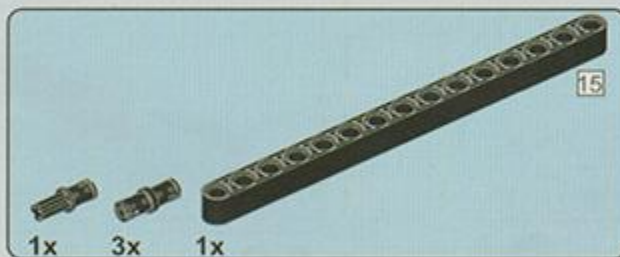
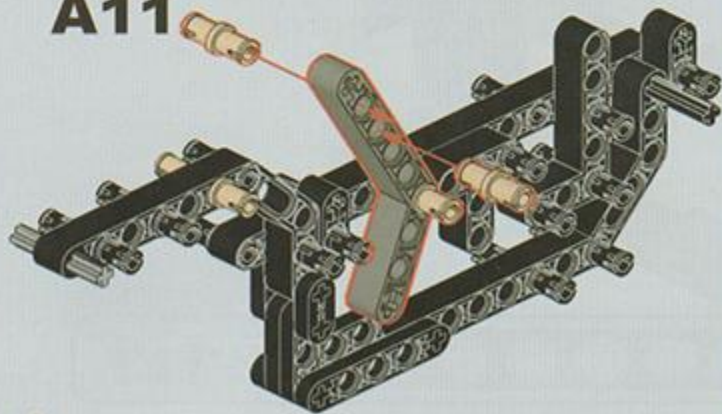
A9



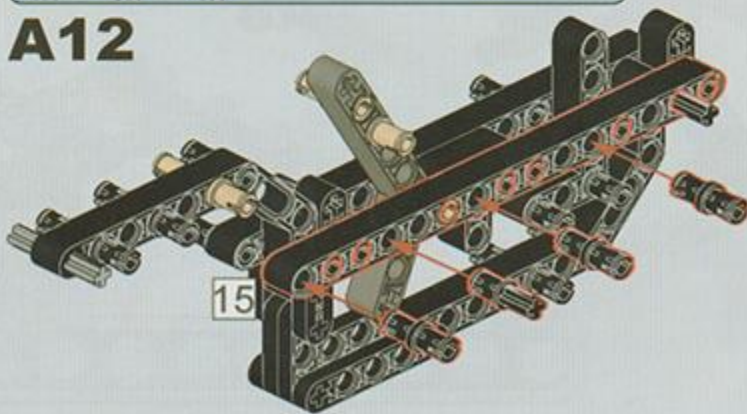
A10



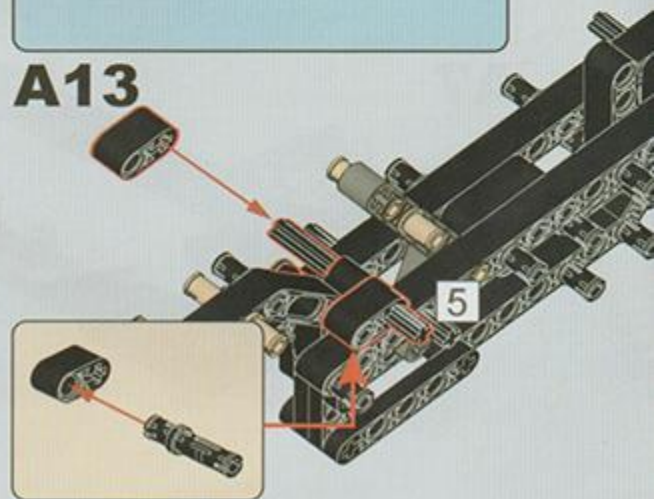
A11

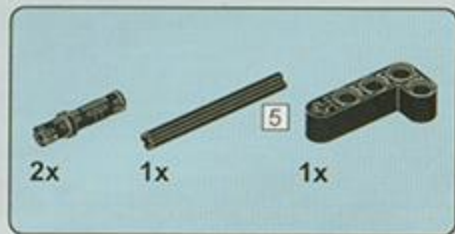


A12

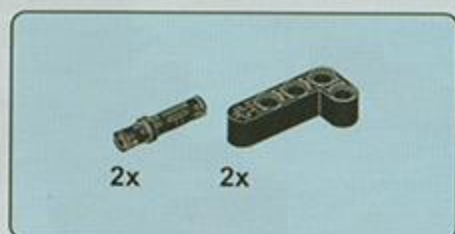
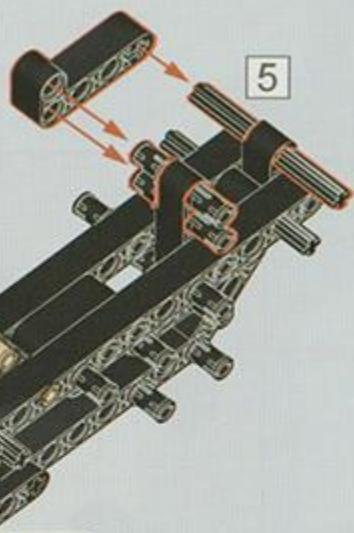
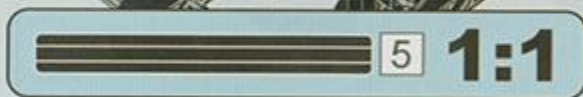


A13

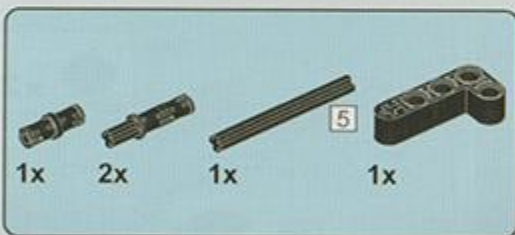
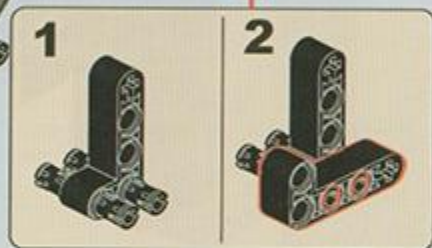
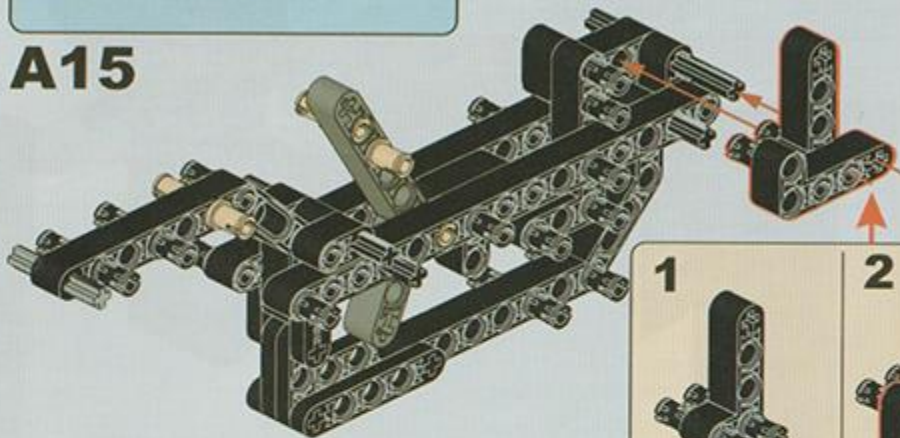




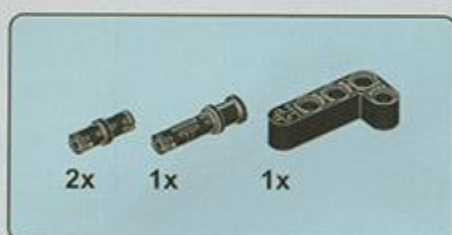
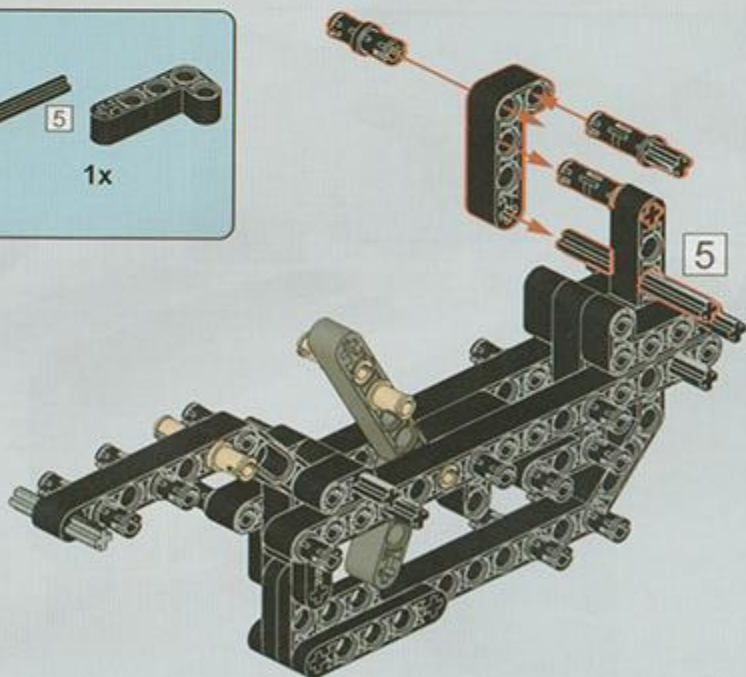
A14



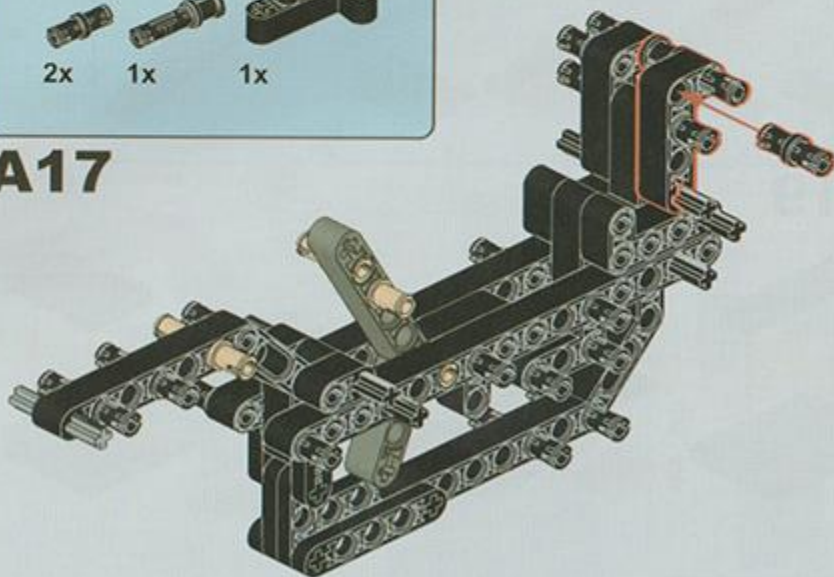
A15

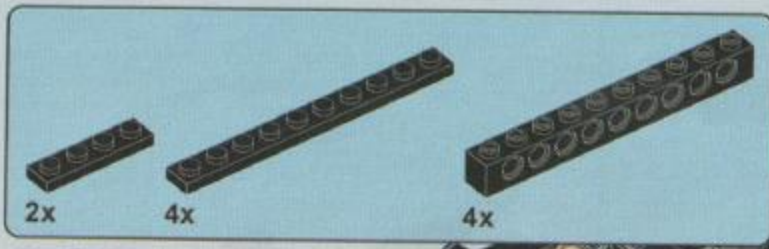


A16

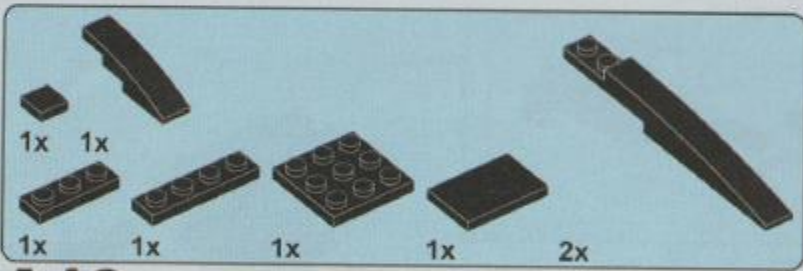
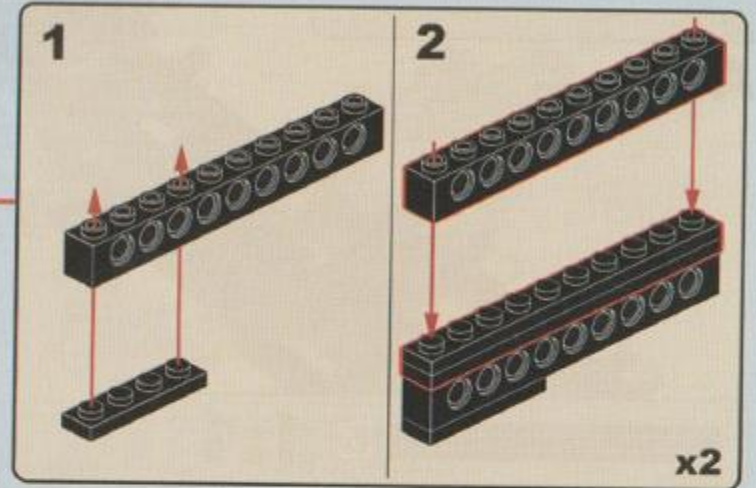
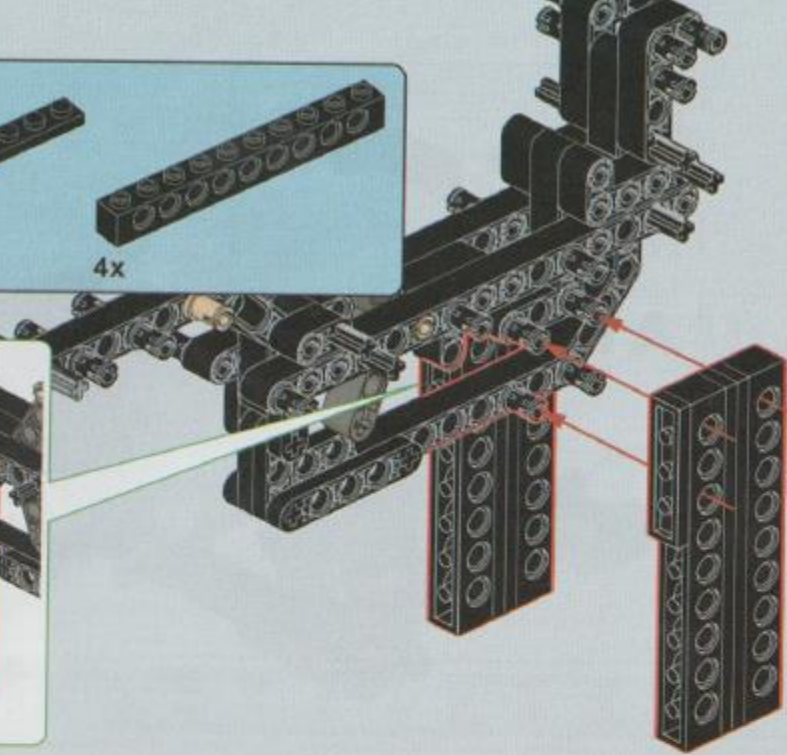


A17

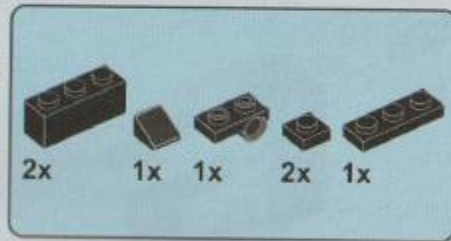
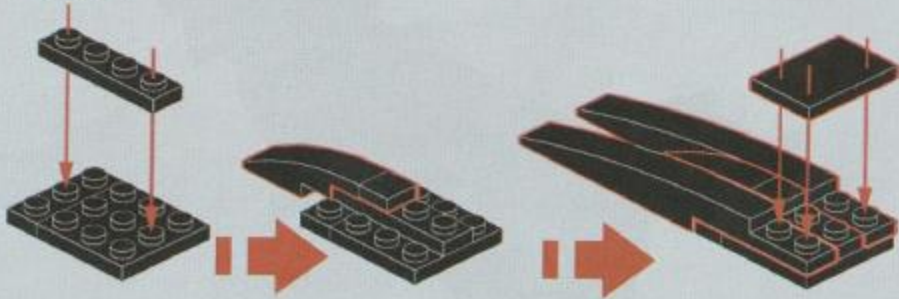




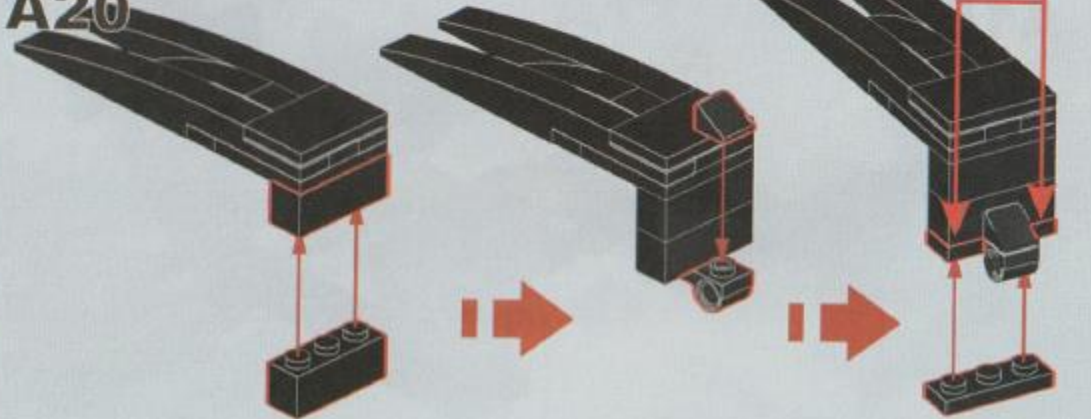
A18



A19

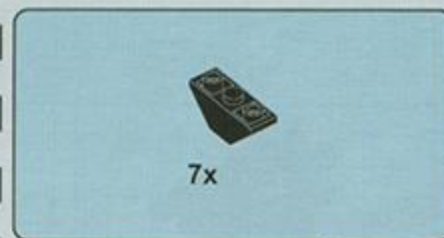
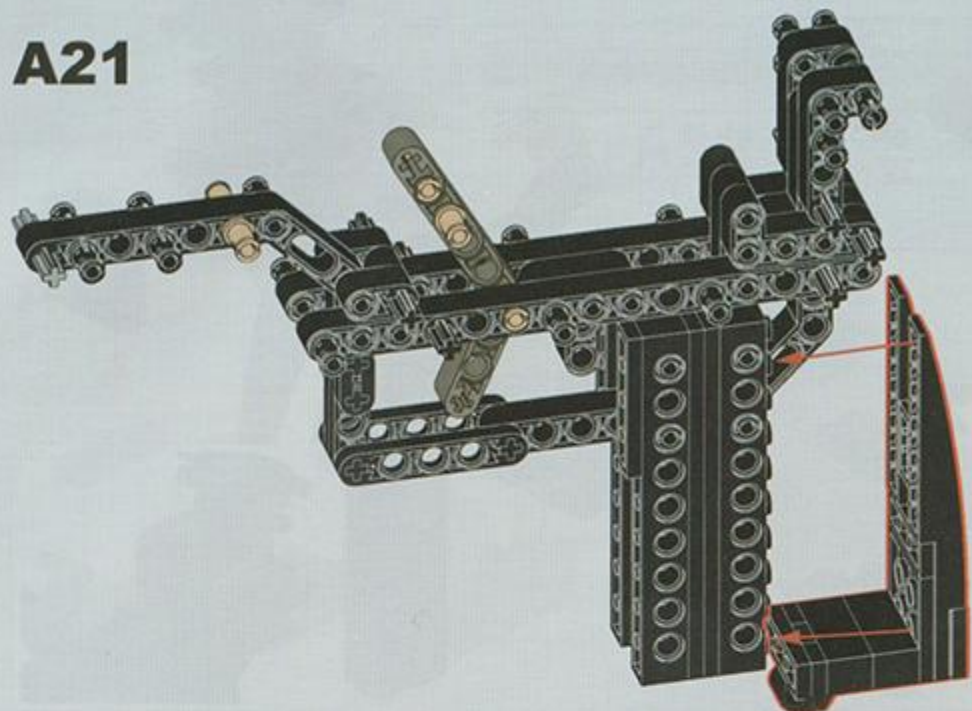


A20

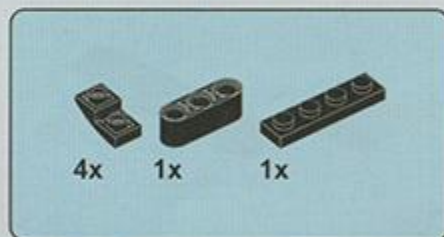
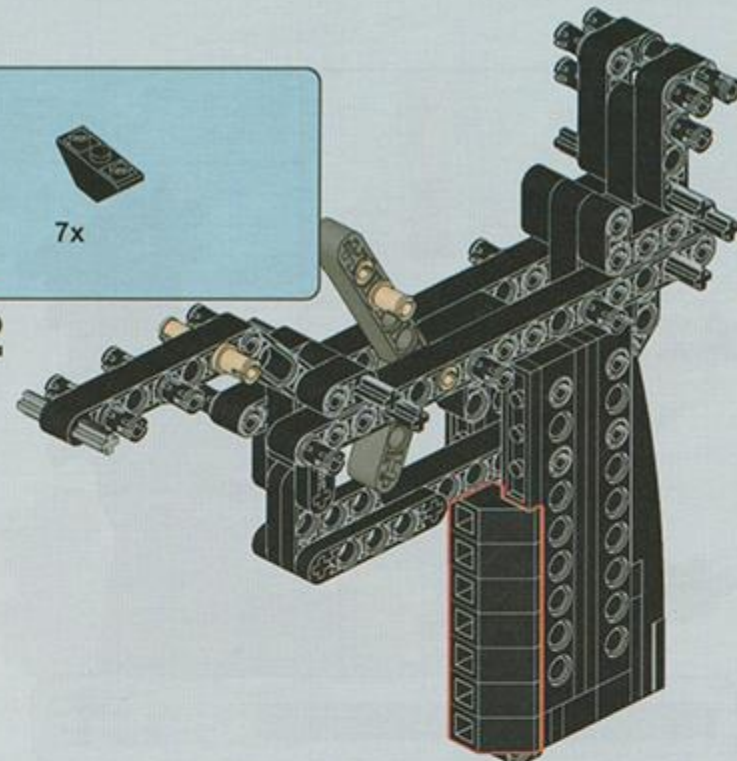


x2

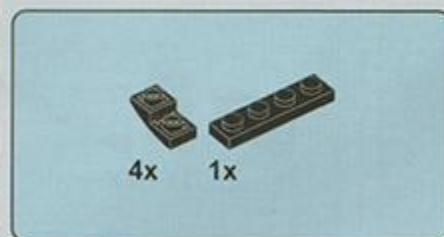
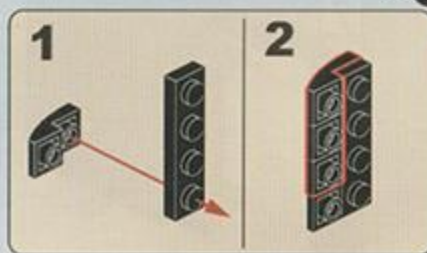
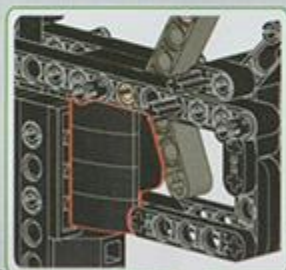
A21



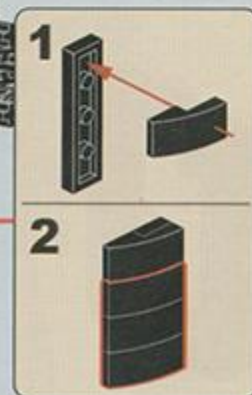
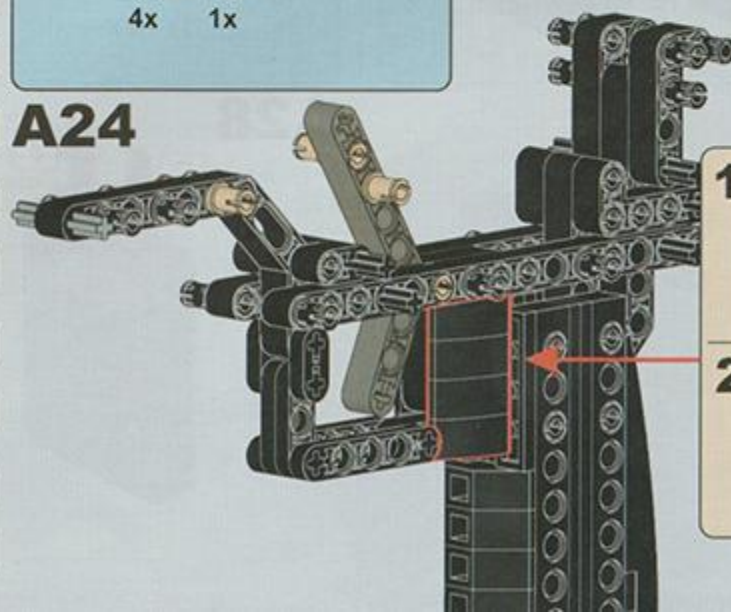
A22

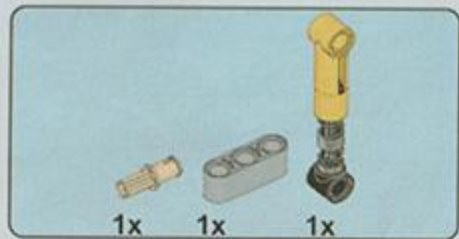


A23

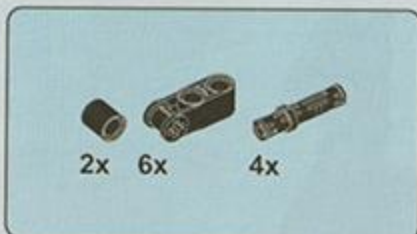
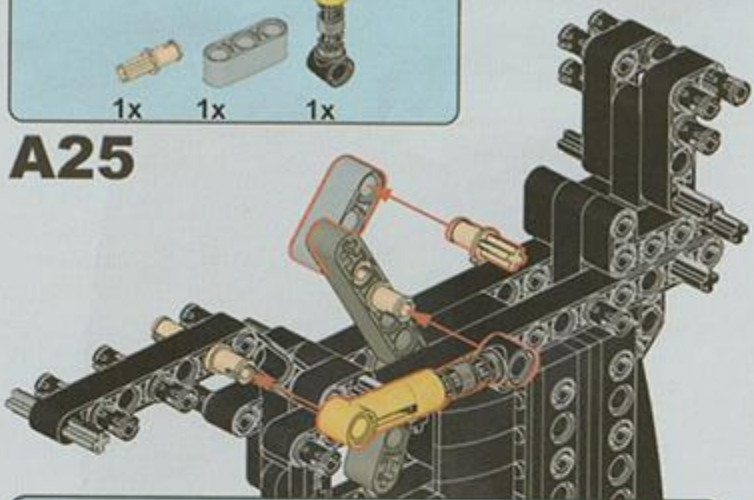


A24

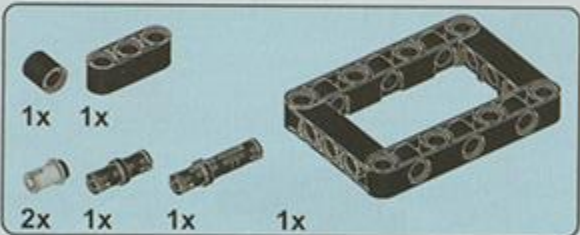
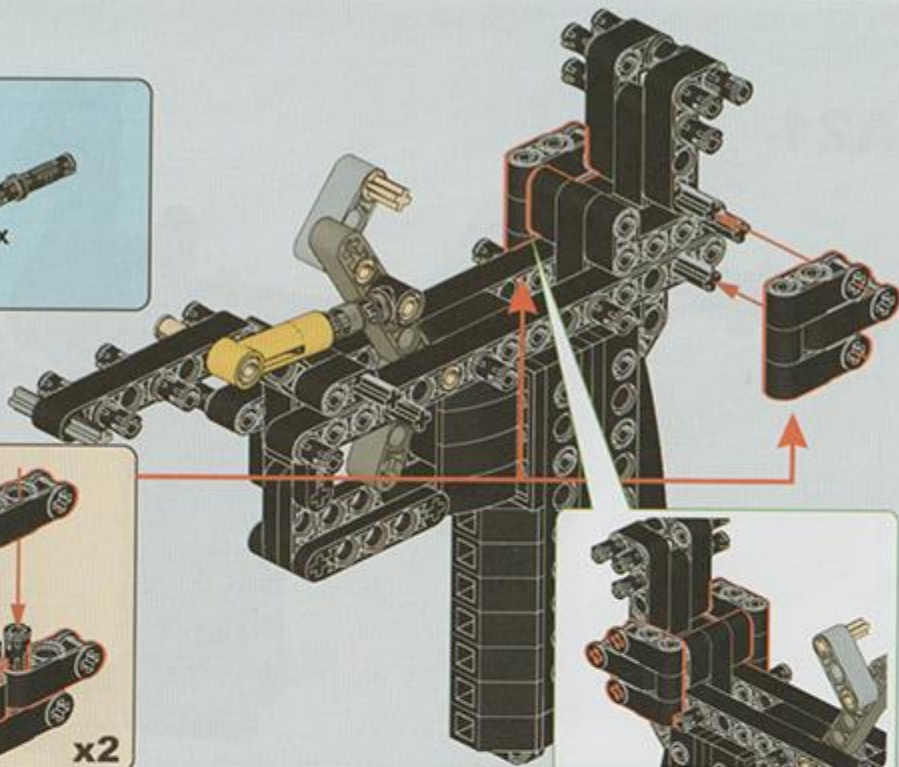
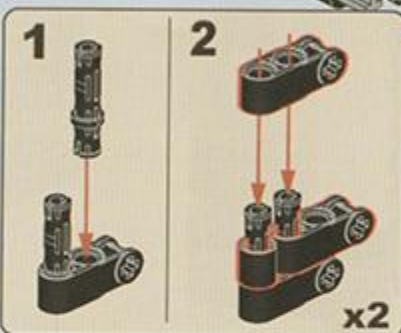




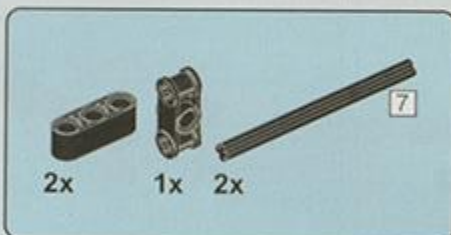
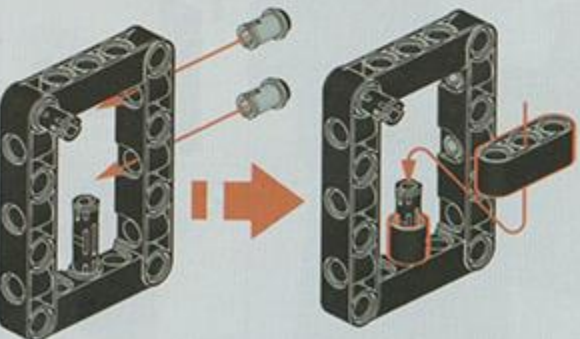
A25



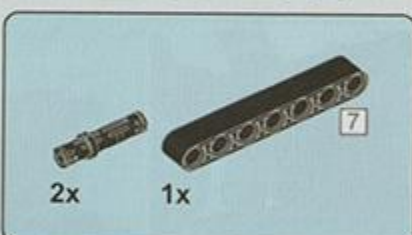
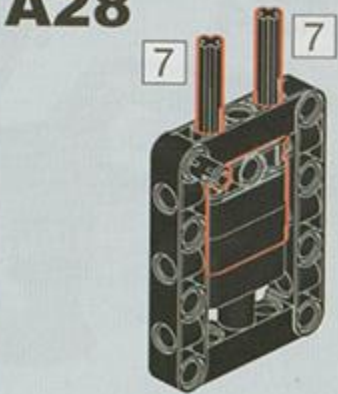
A26



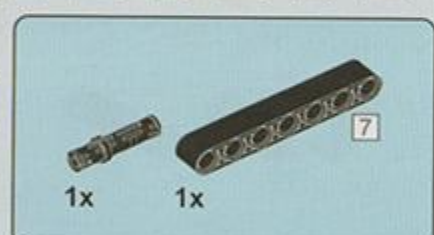
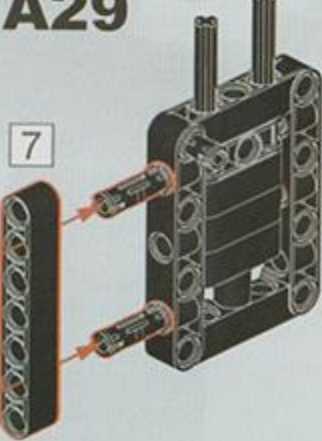
A27



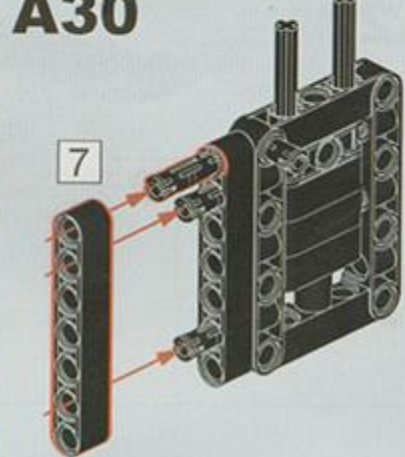
A28

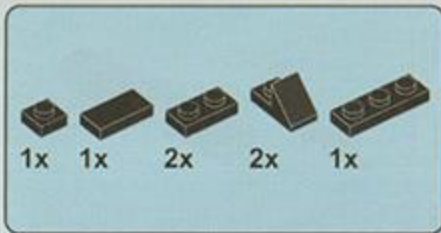


A29

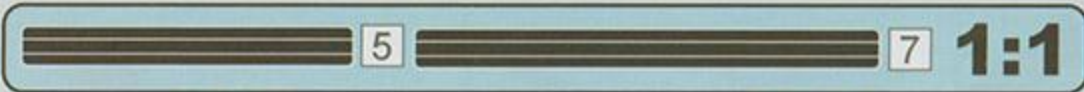
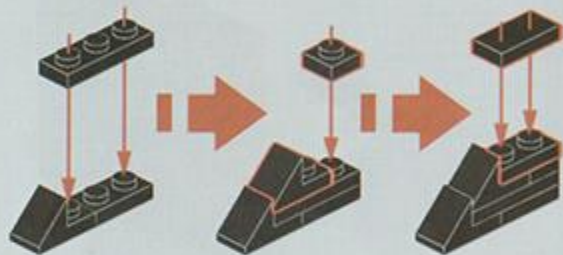


A30

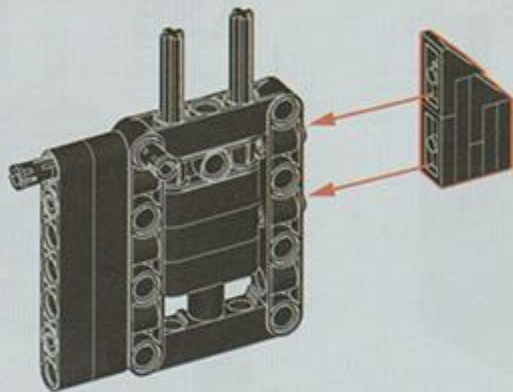




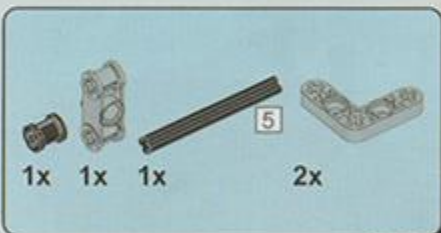
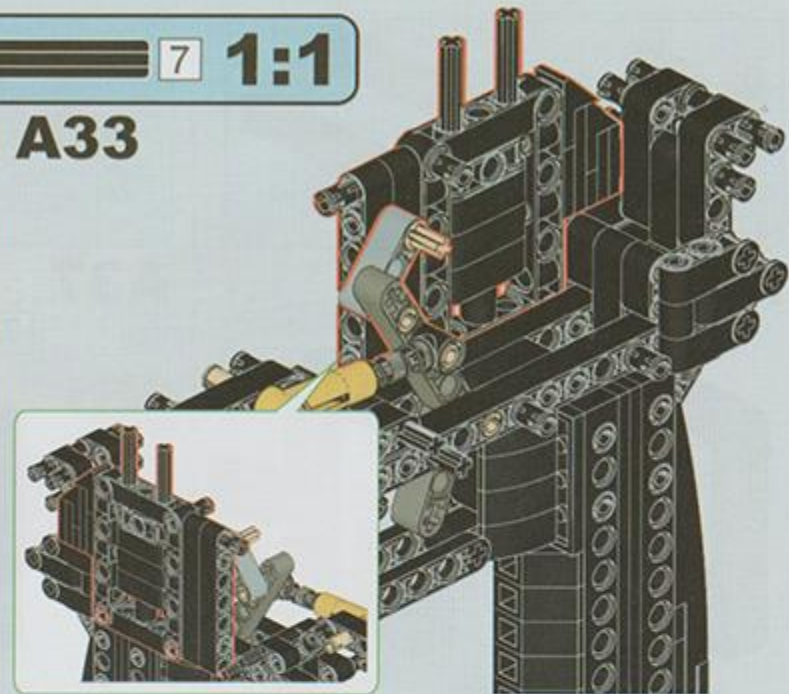
A31



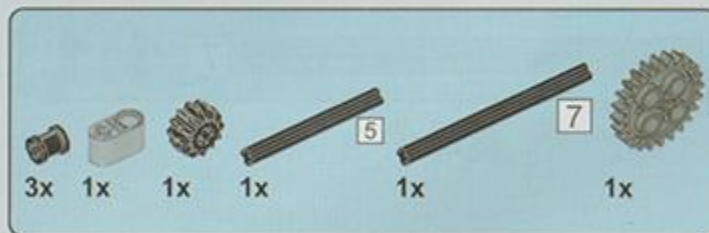
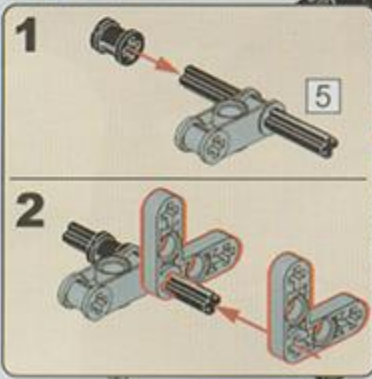
A32



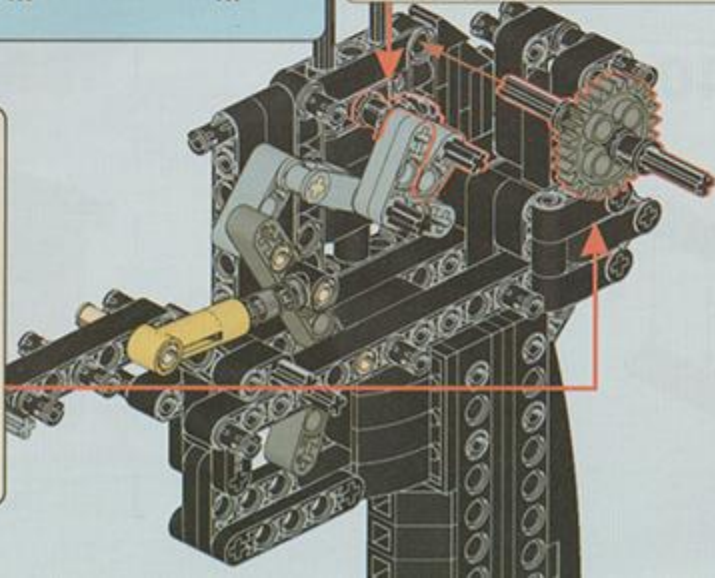
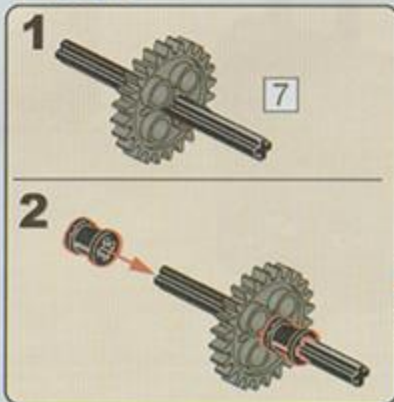
A33

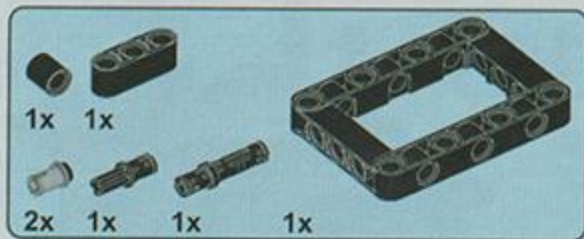


A34

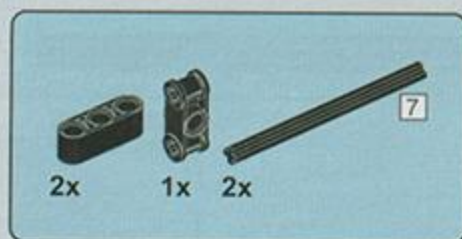
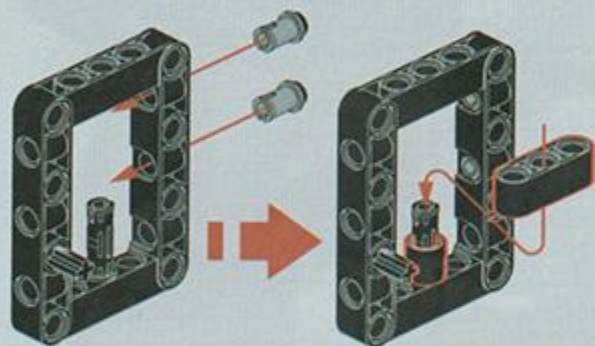


A35

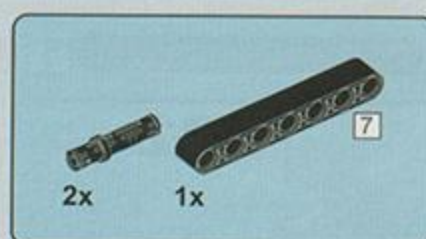




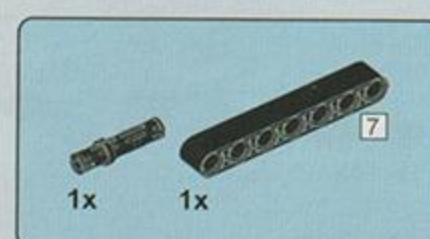
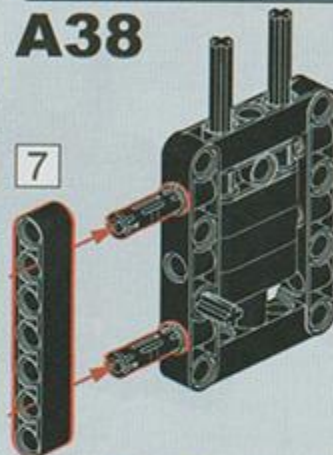
A36



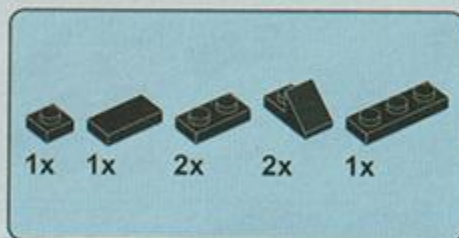
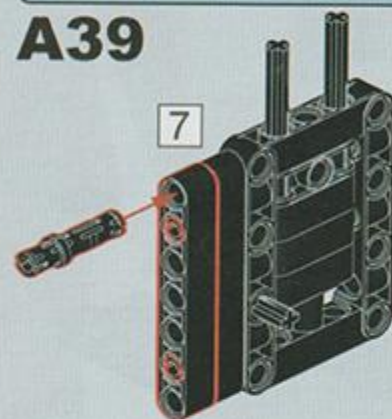
A37



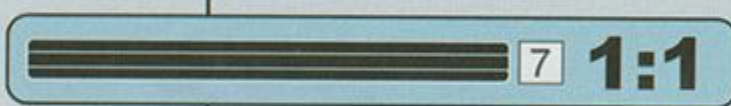
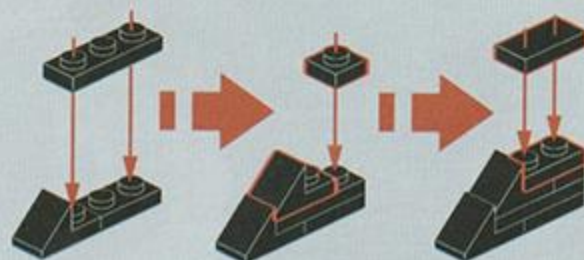
A38



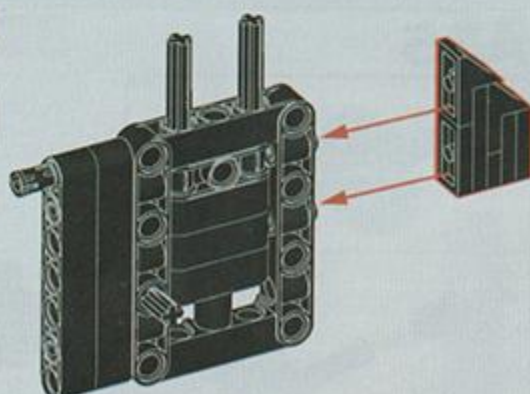
A39



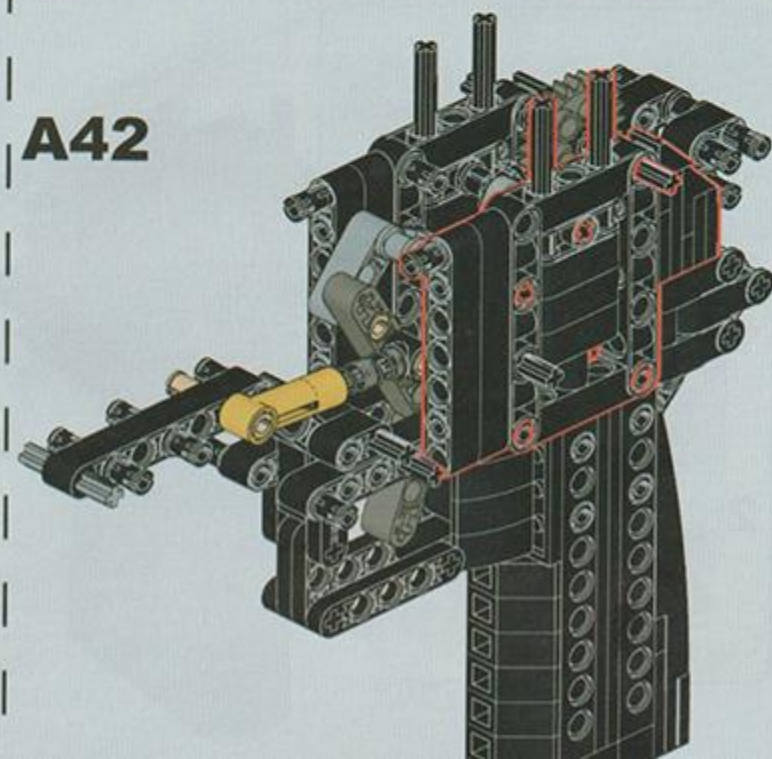
A40

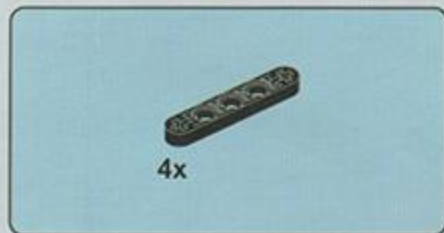


A41



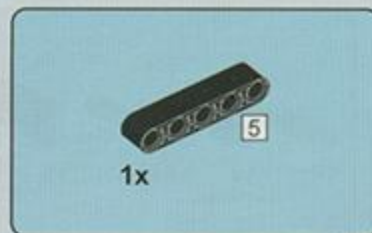
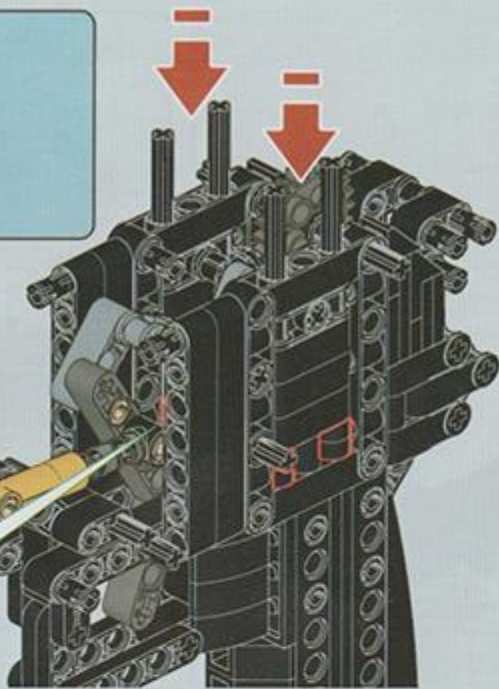
A42





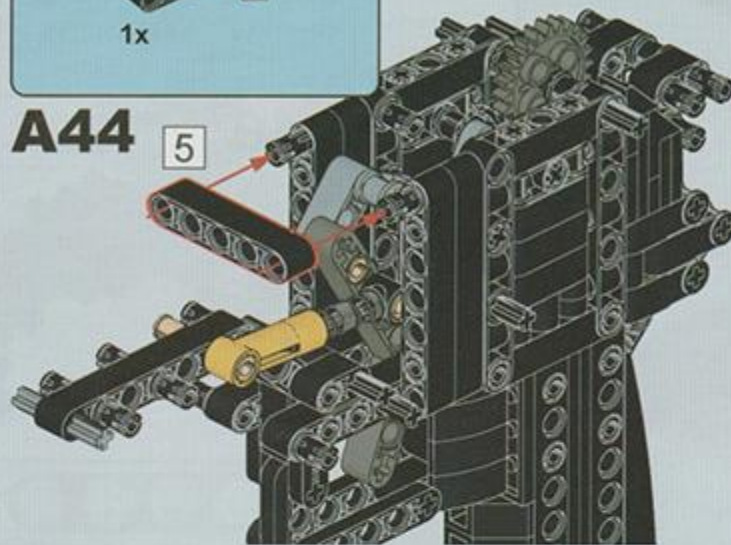
4x

A43

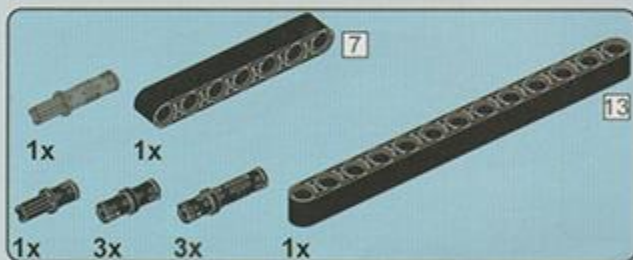


1x

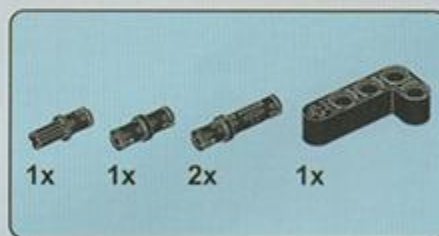
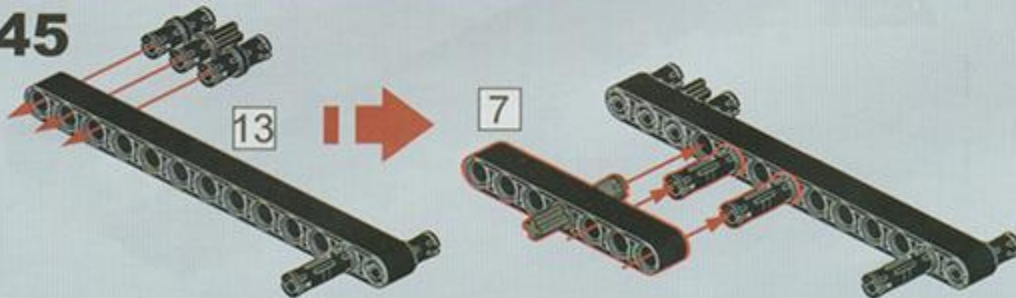
A44



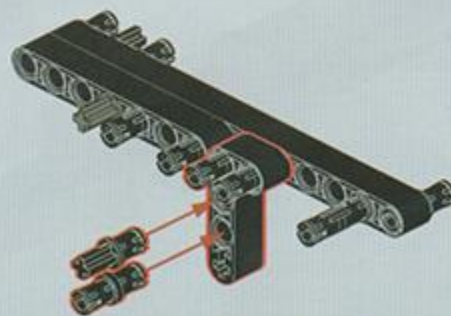
5 1:1



A45

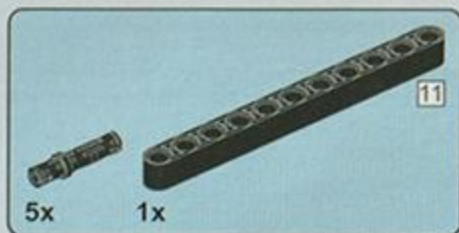


A46

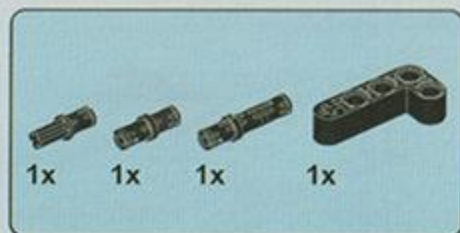
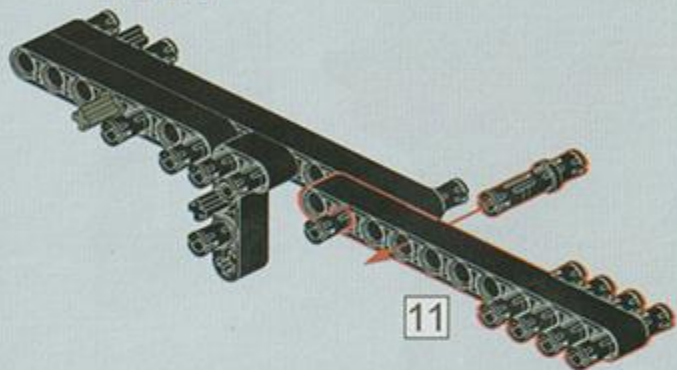


7

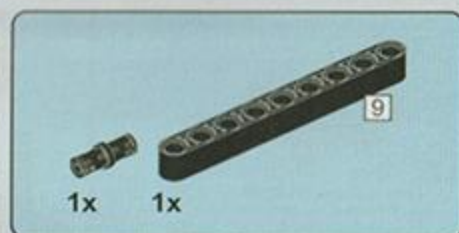
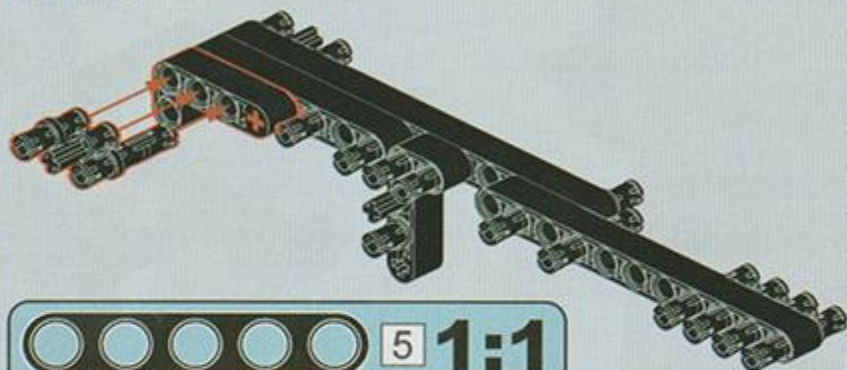
13 1:1



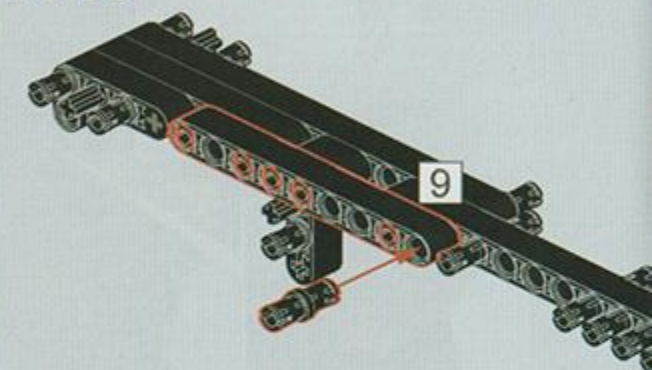
A47



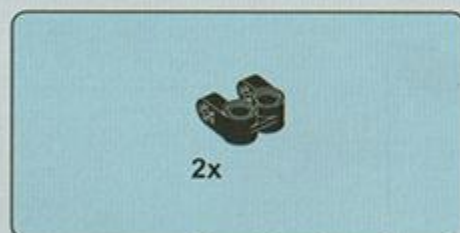
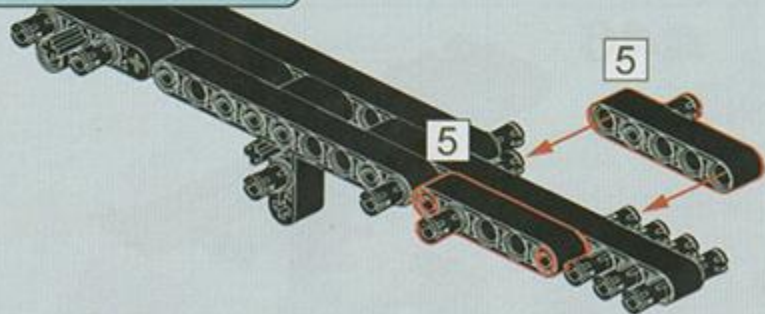
A48



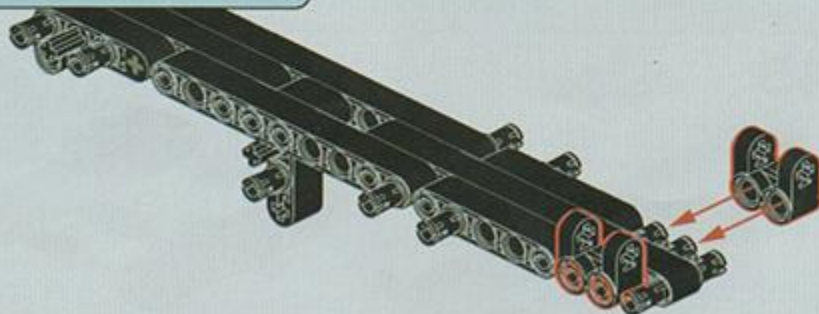
A49



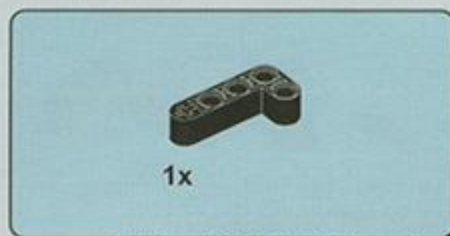
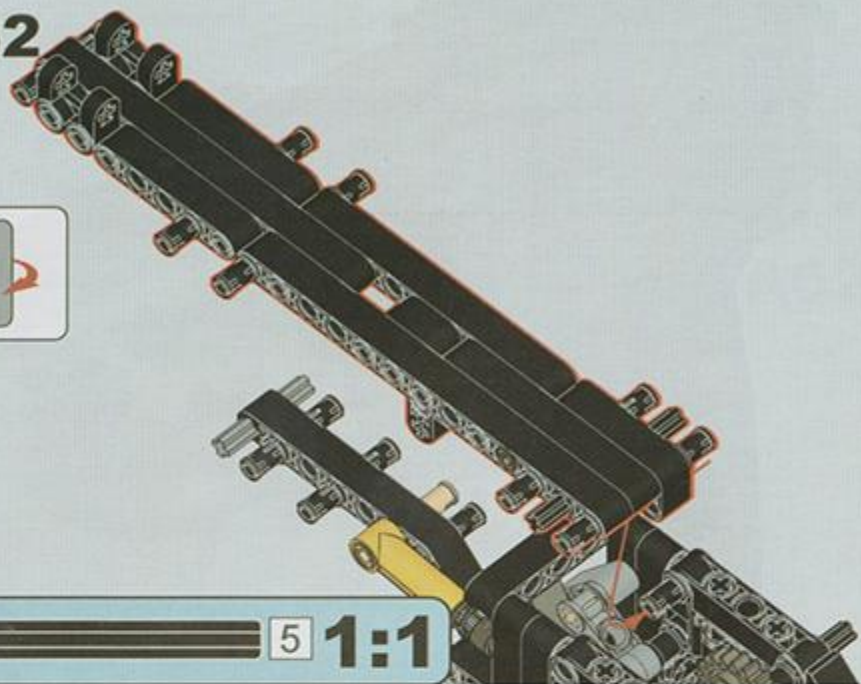
A50



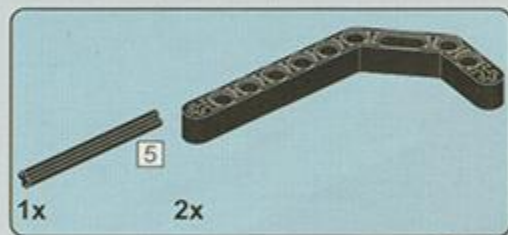
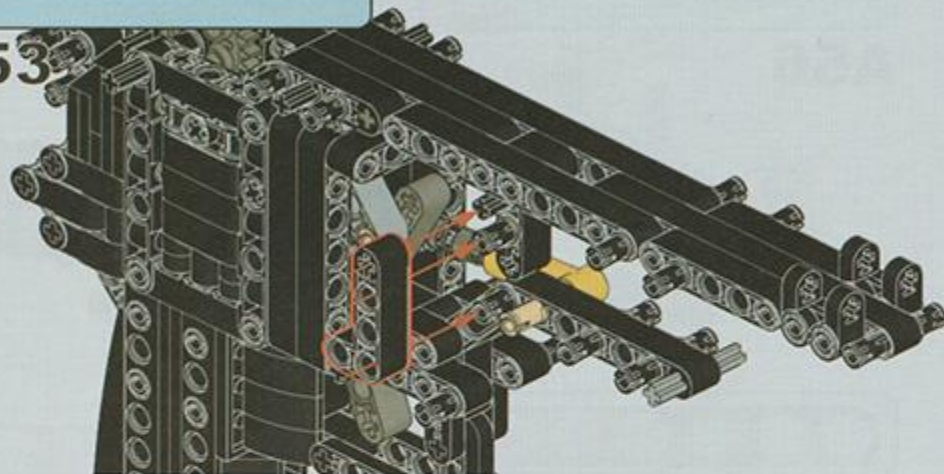
A51



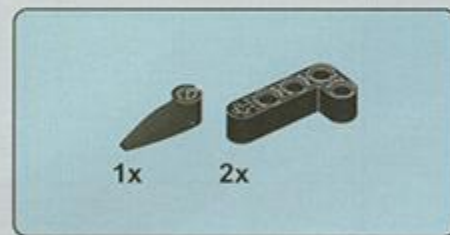
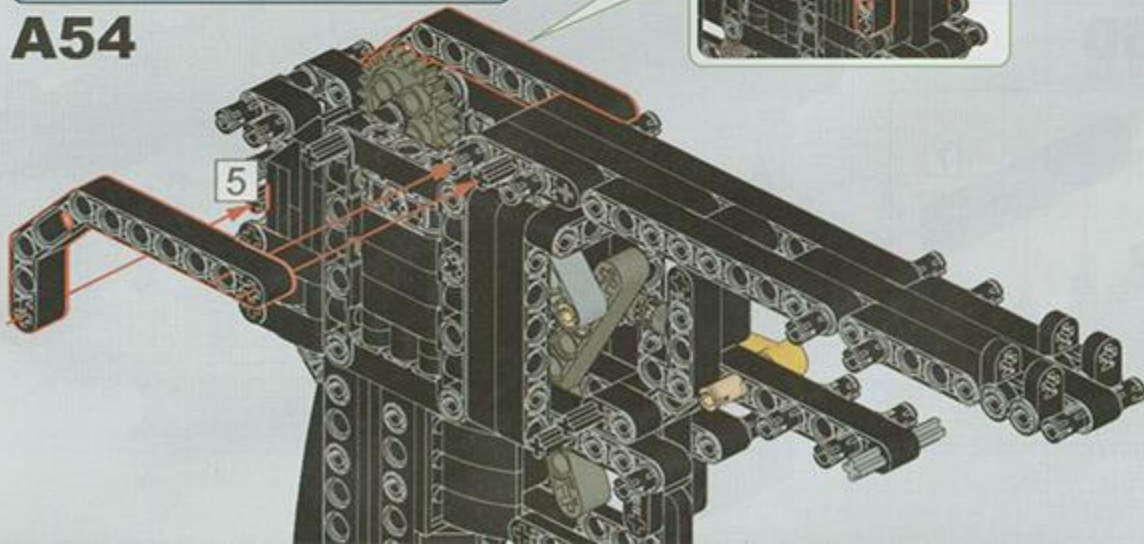
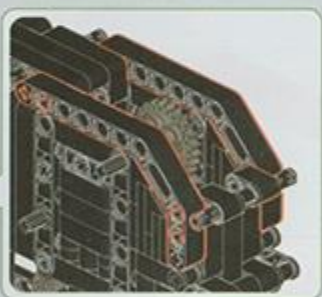
A52



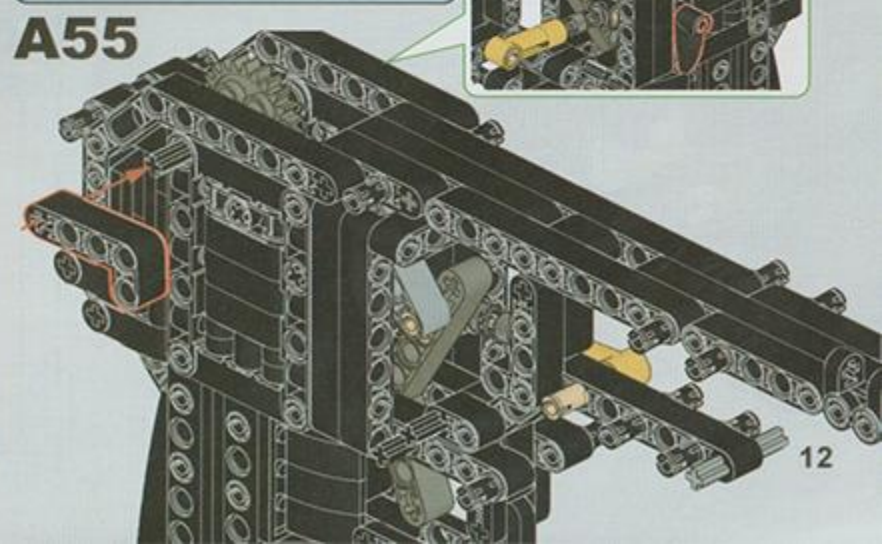
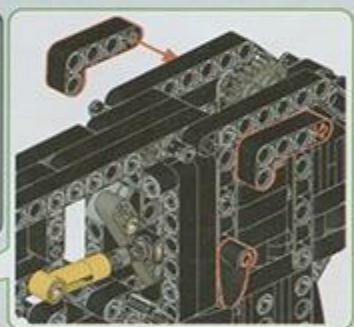
A53

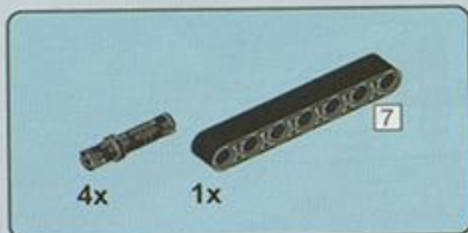


A54

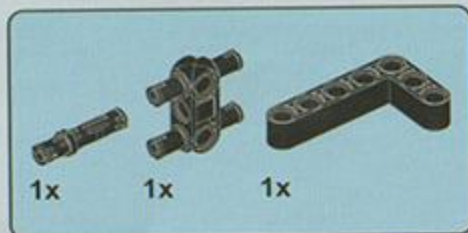
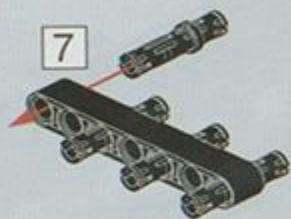


A55

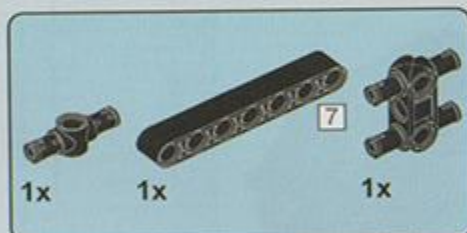
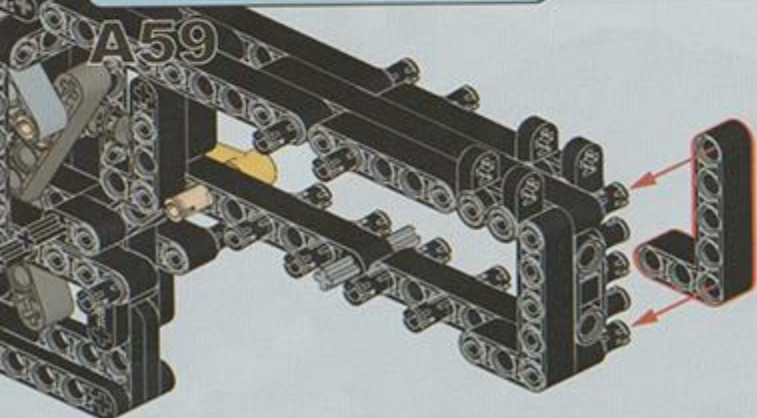
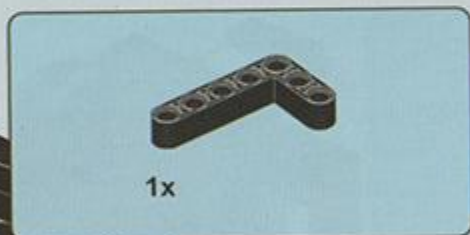
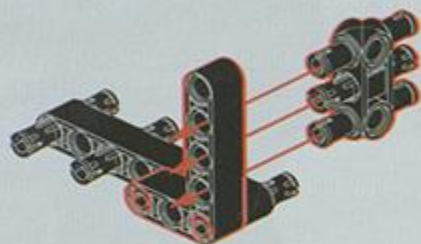




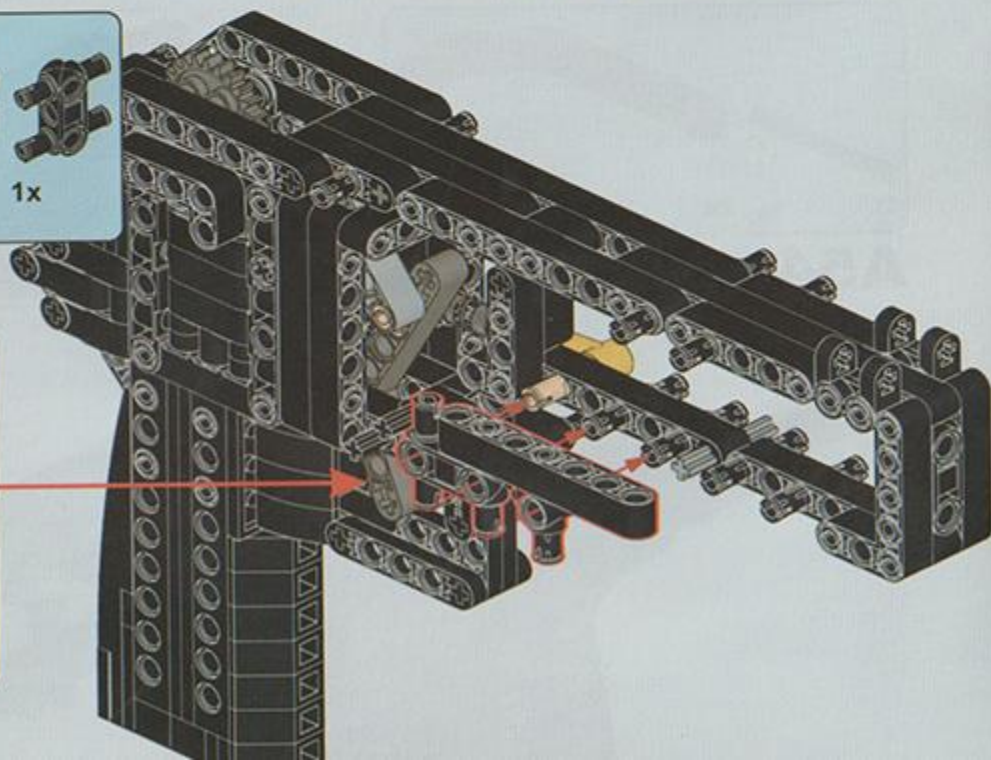
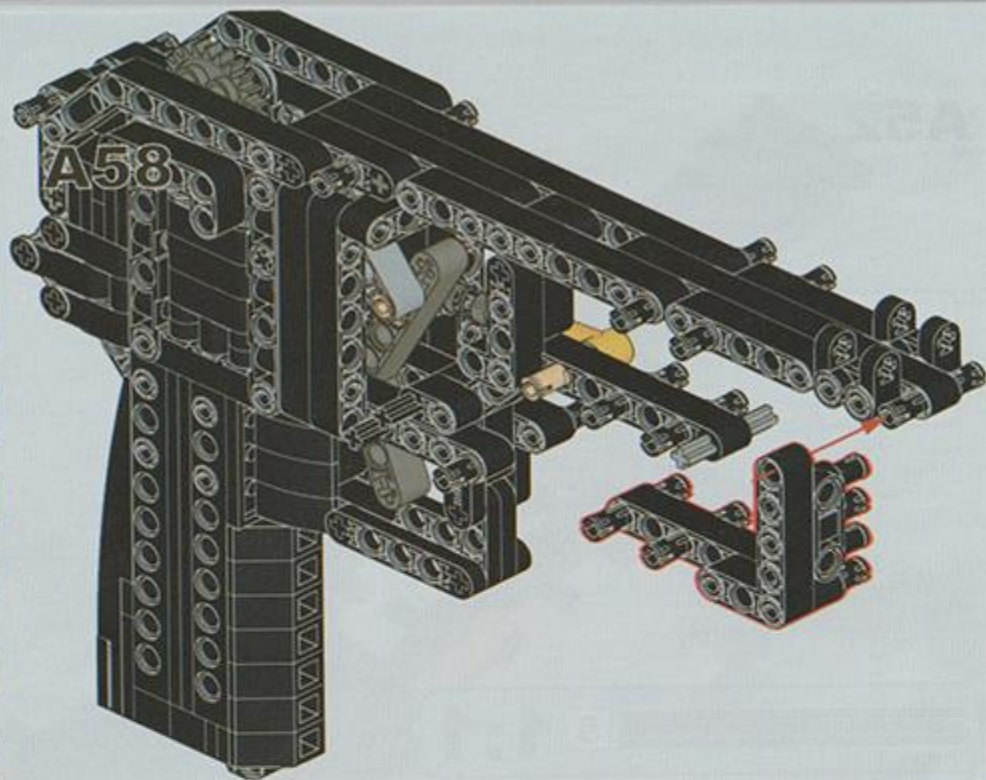
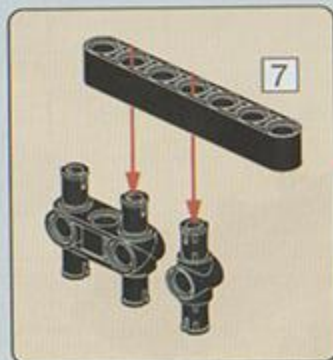
A56

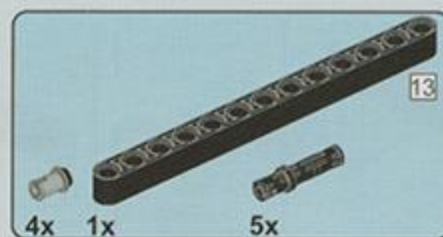
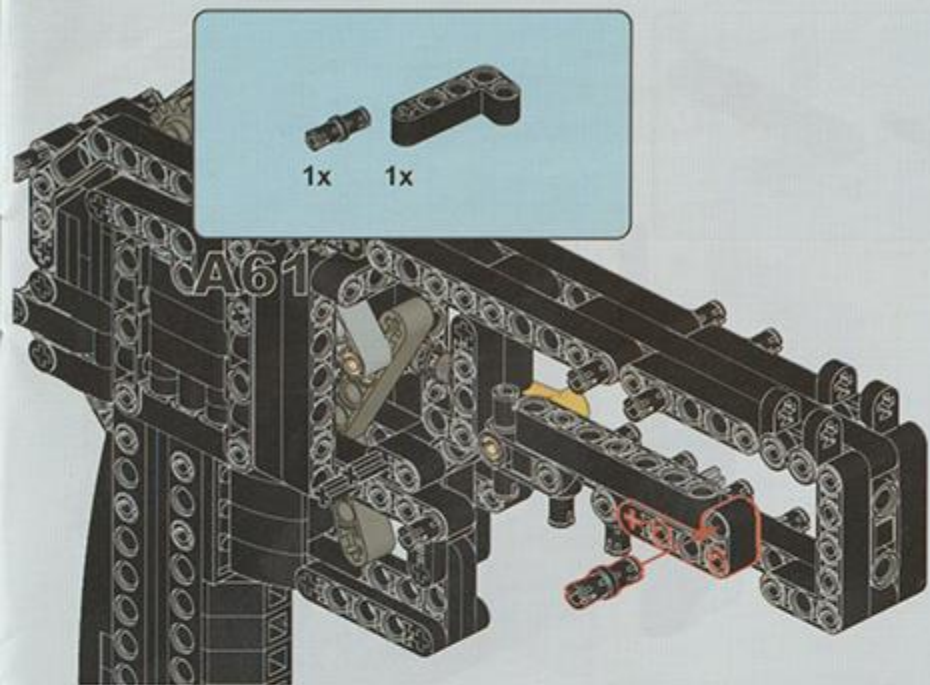


A57

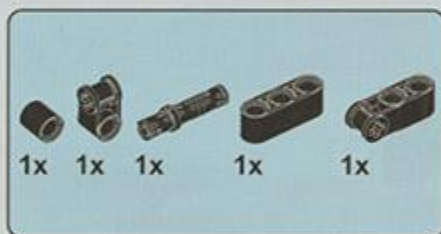
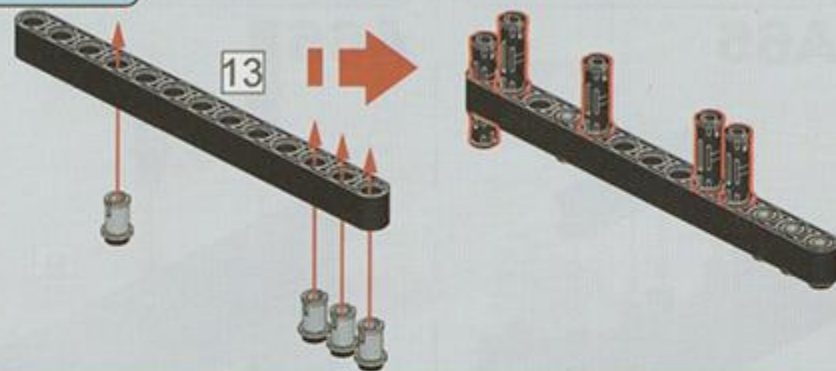


A60

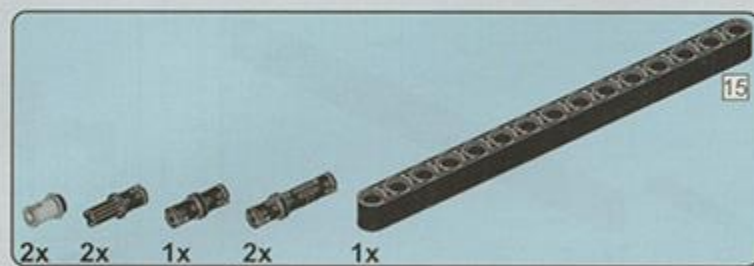
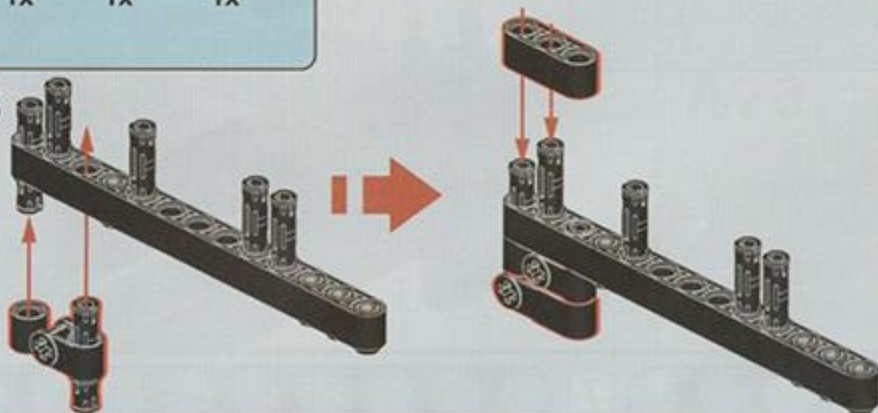




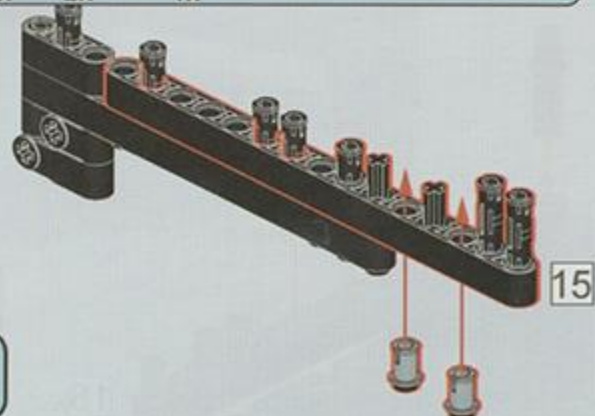
A62

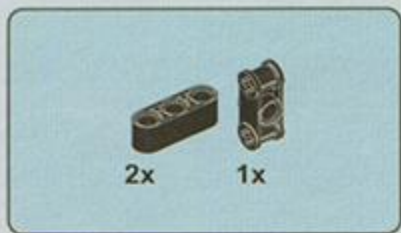


A63

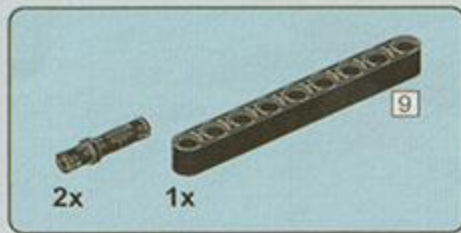
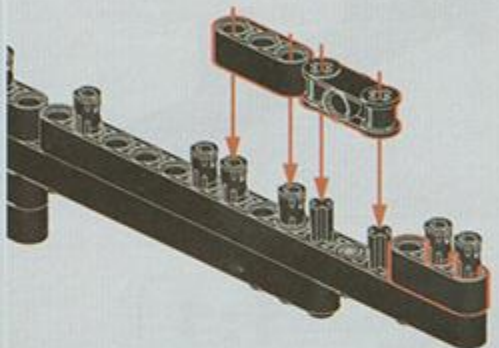


A64

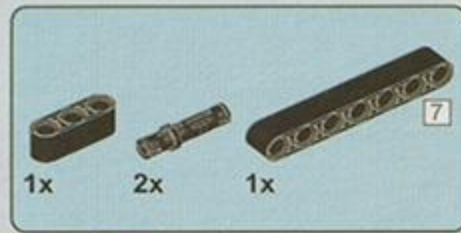
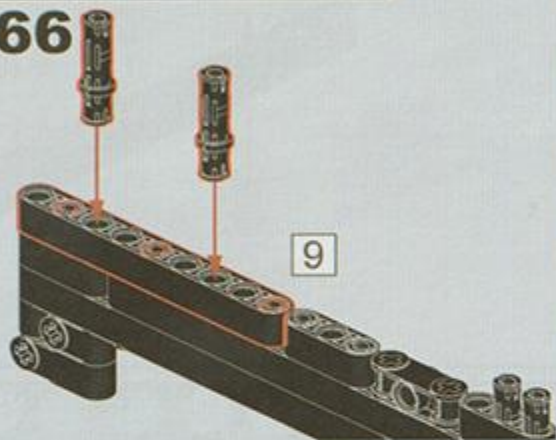




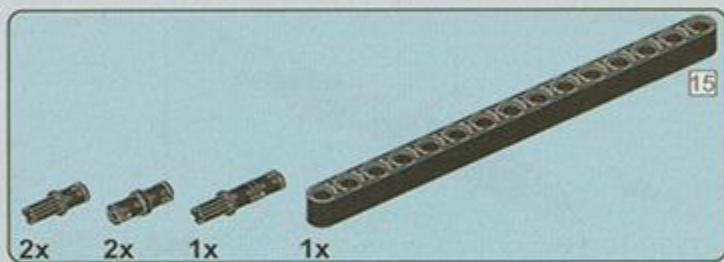
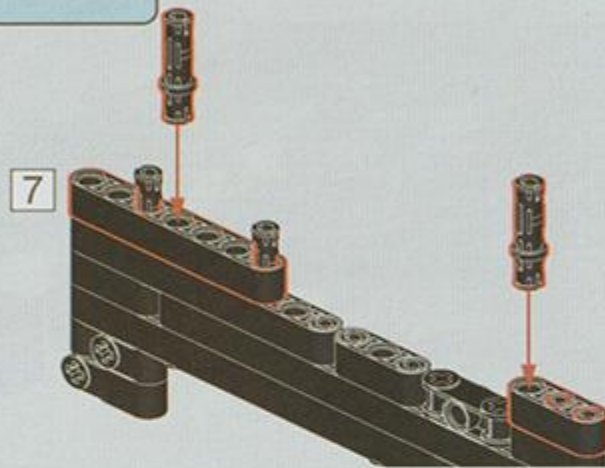
A65



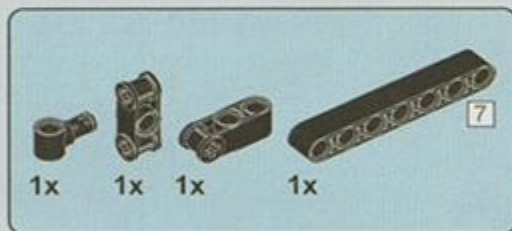
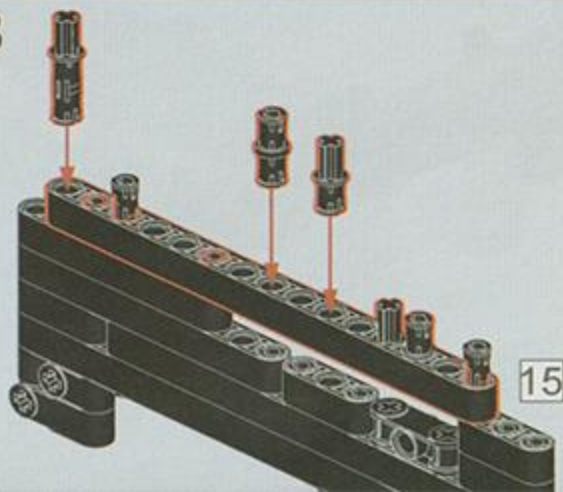
A66



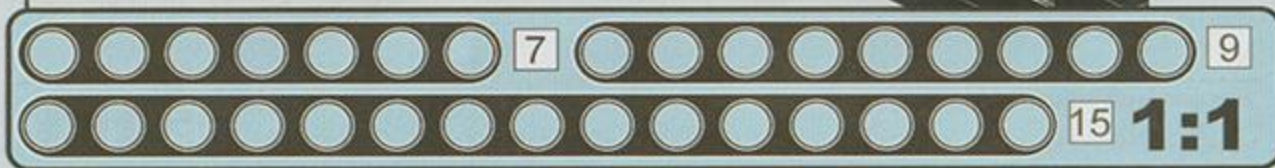
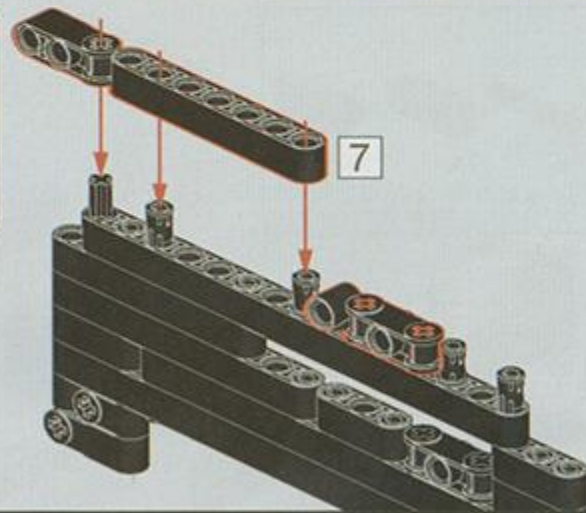
A67

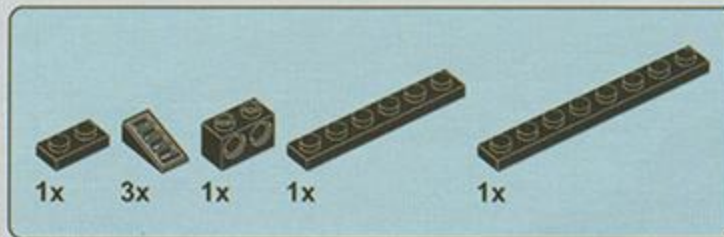
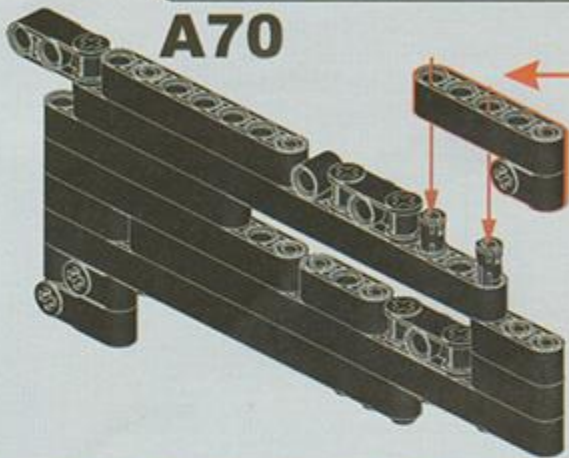
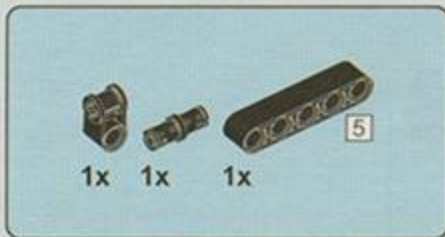


A68

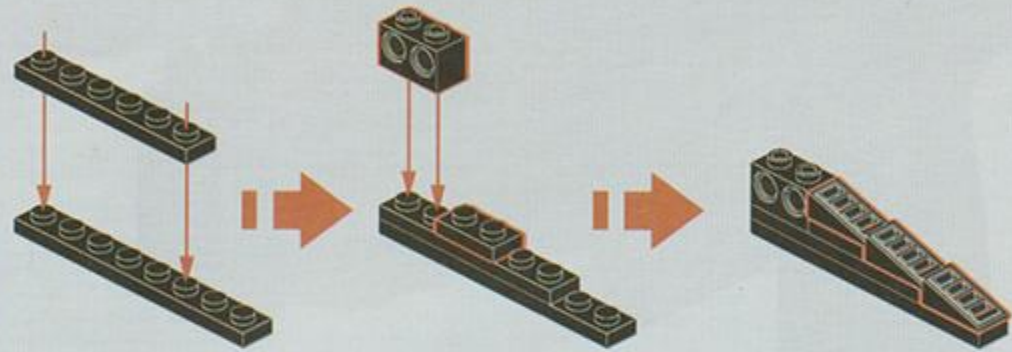


A69

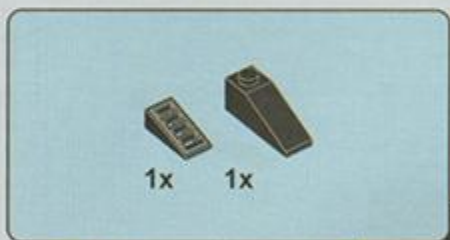
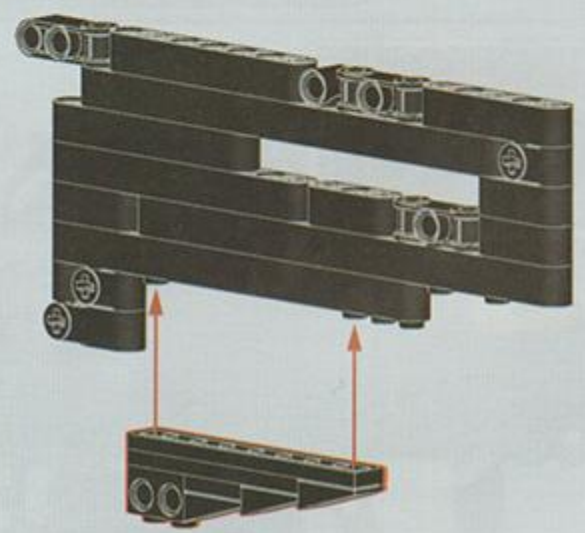




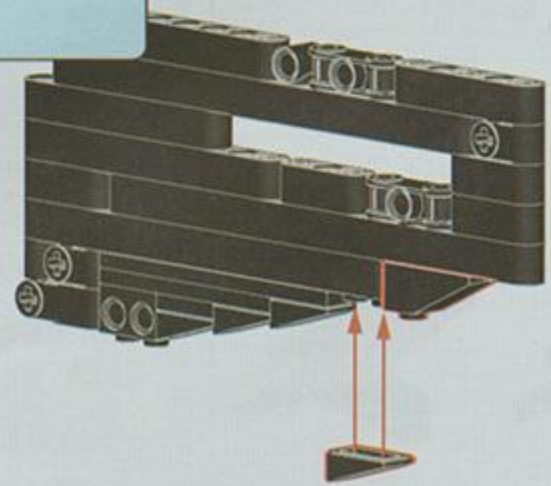
A71



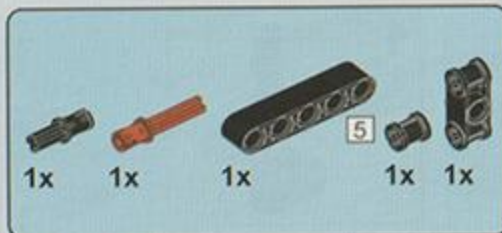
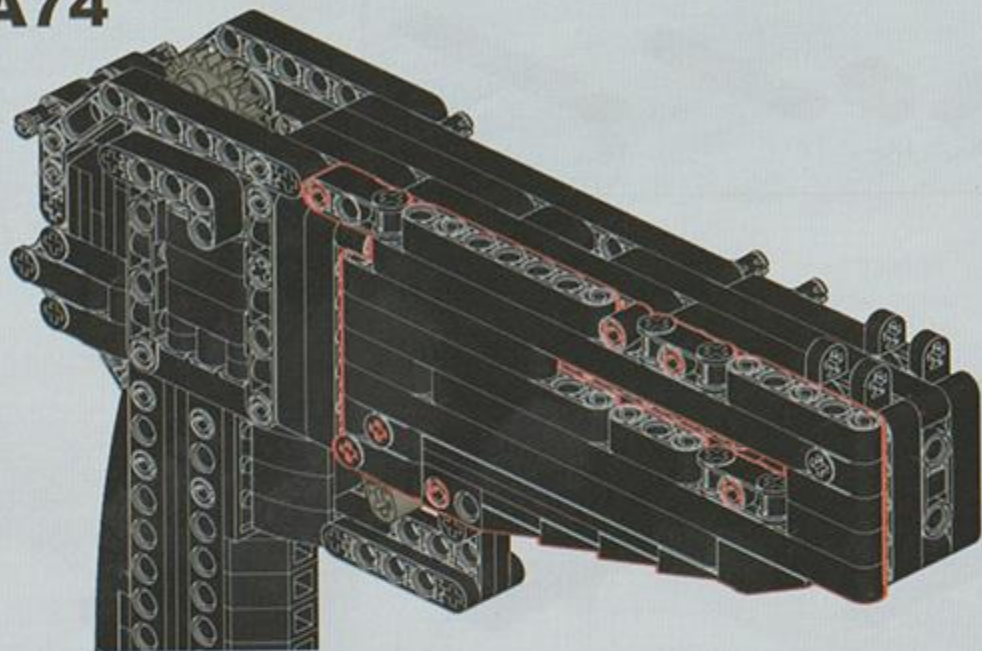
A72



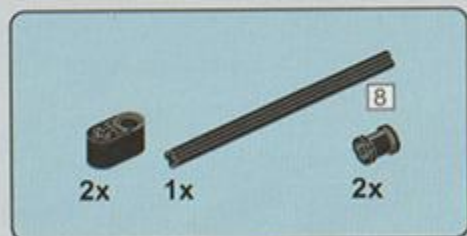
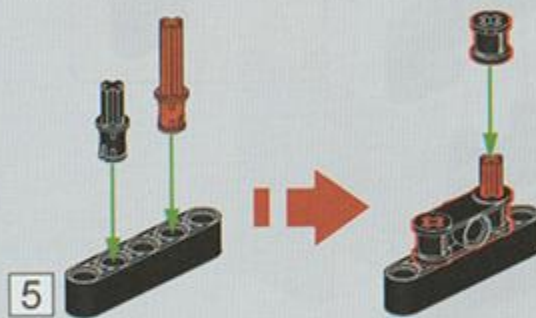
A73



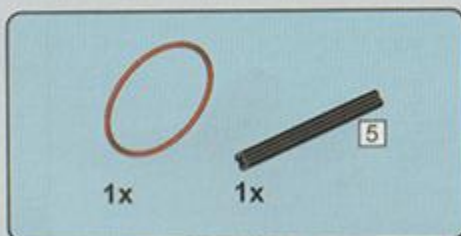
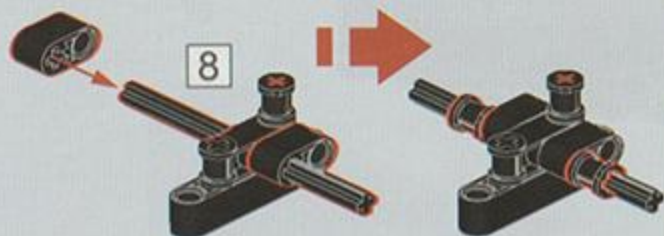
A74



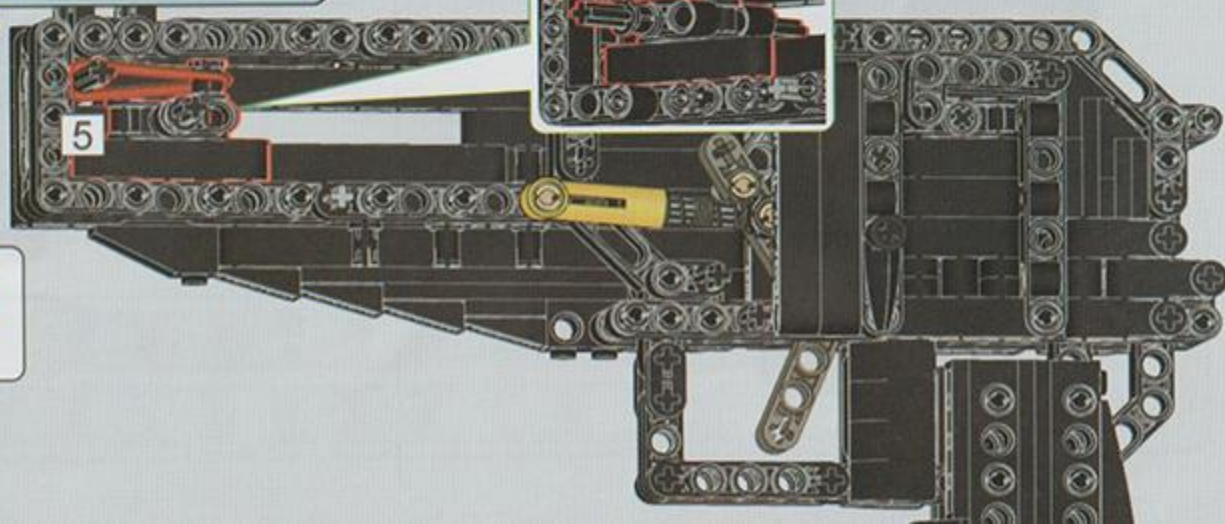
A75

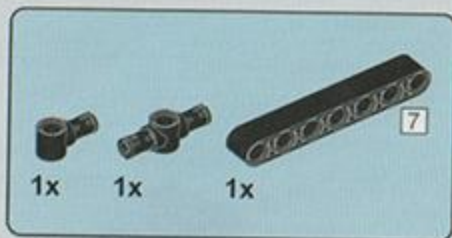


A76

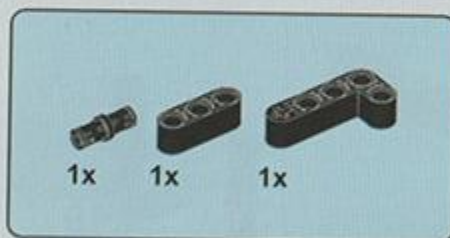
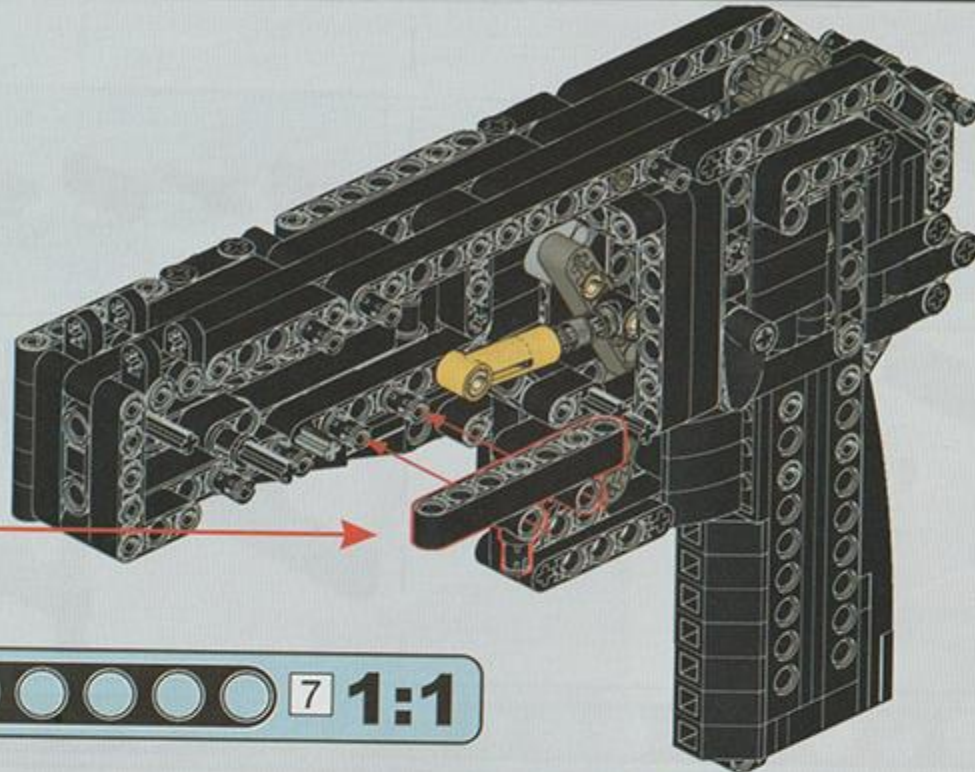
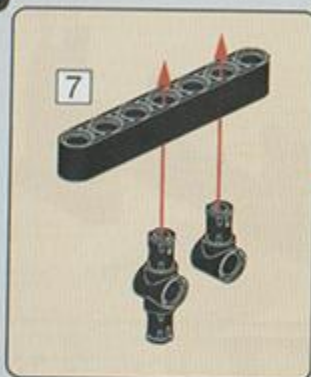


A77

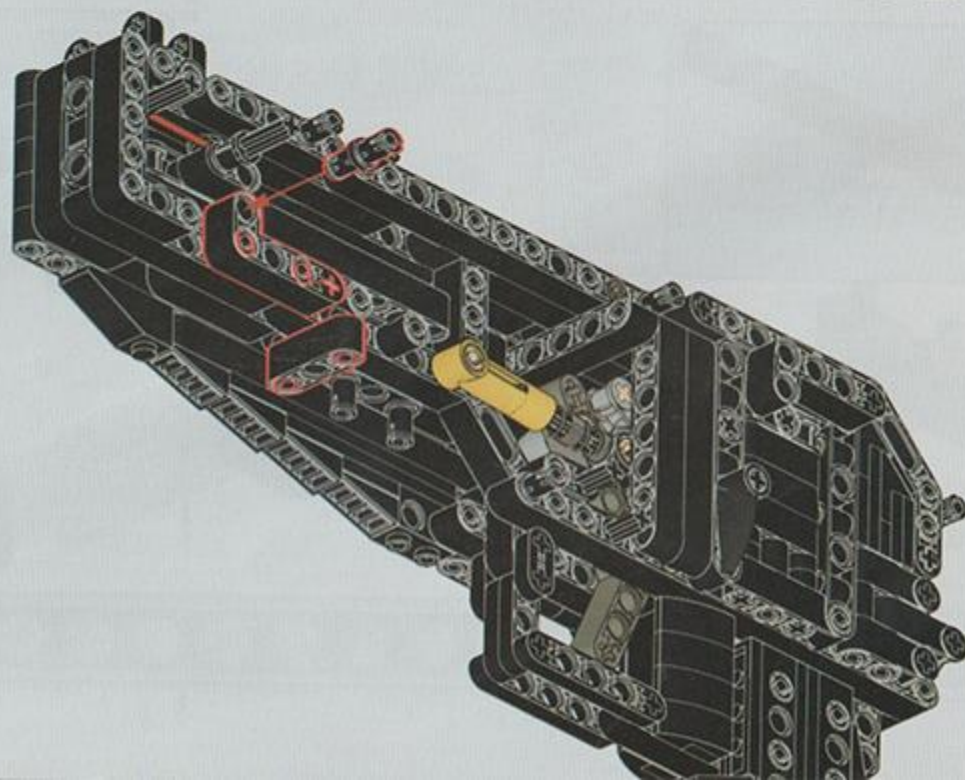




A78



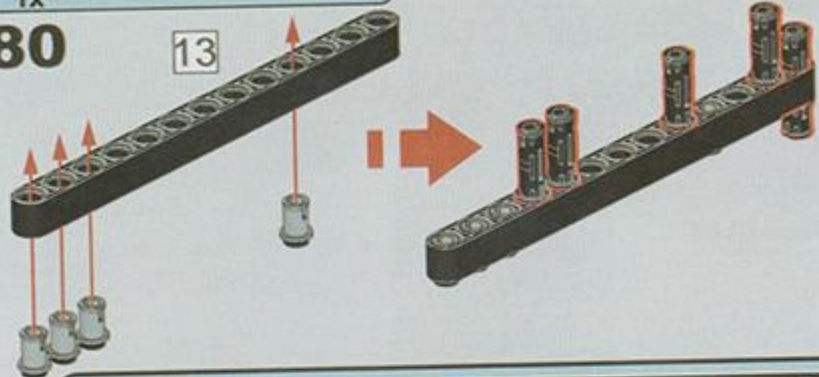
A79



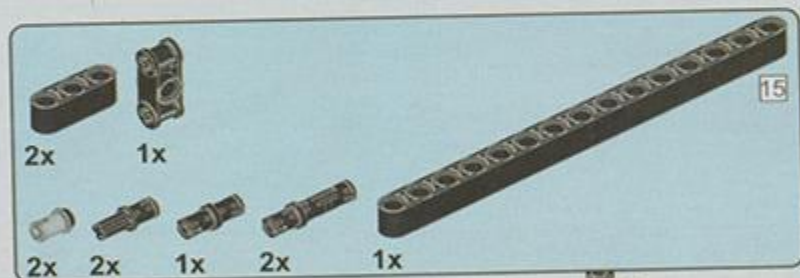
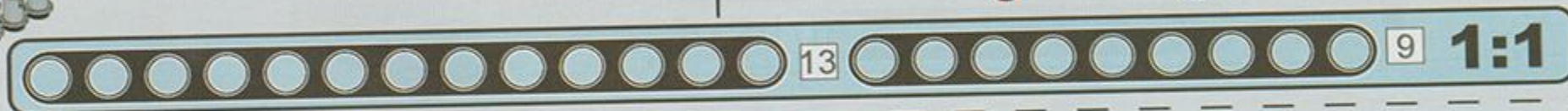
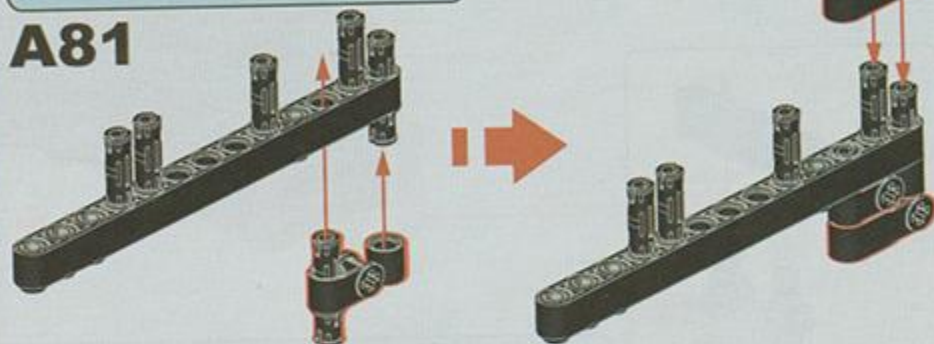


A80

13

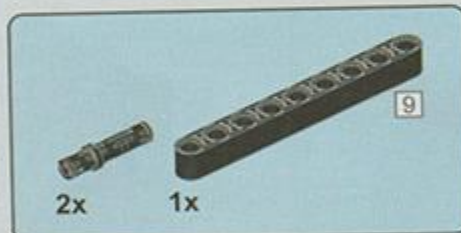
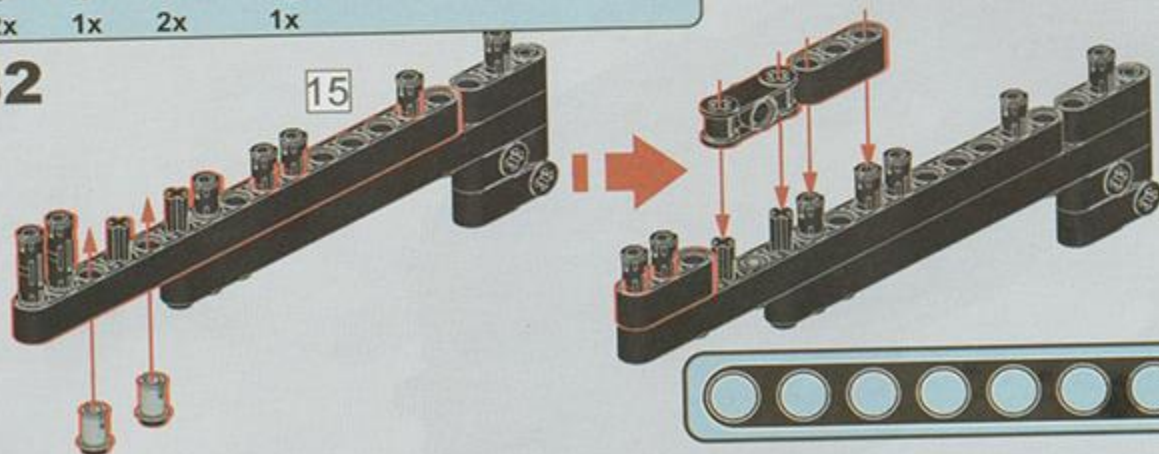


A81

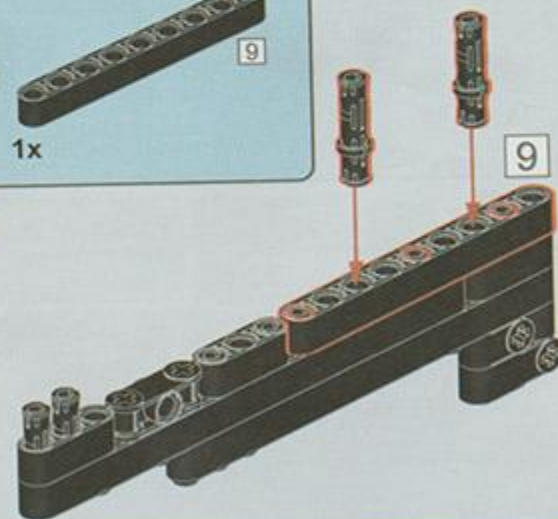


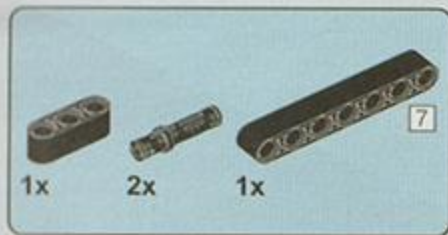
A82

15

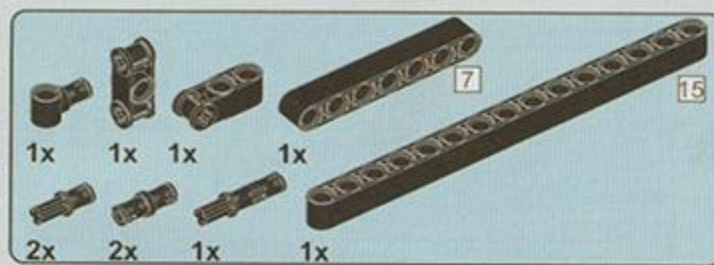
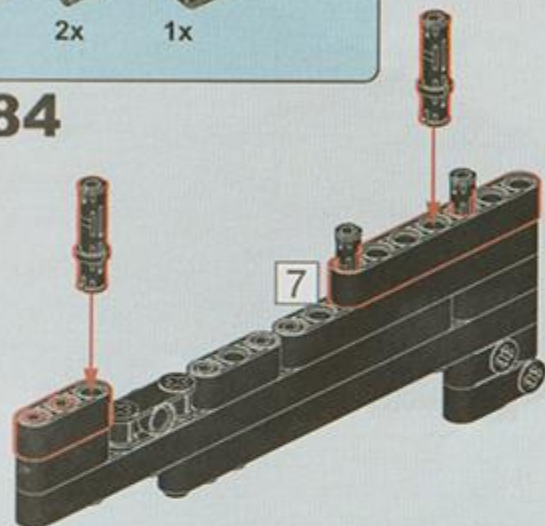


A83

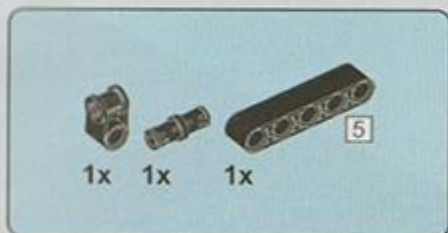
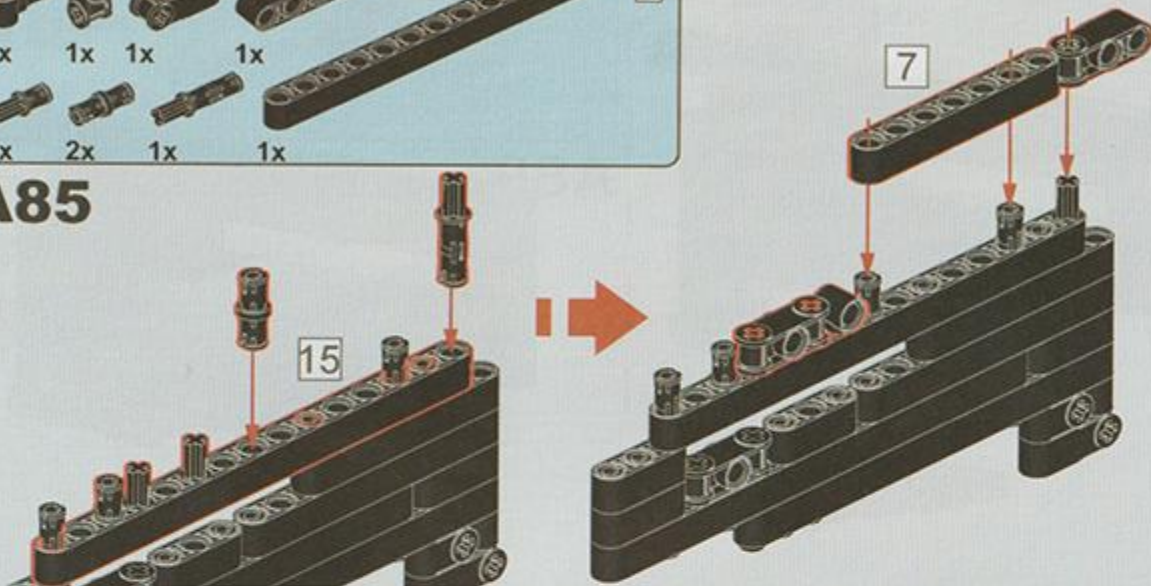




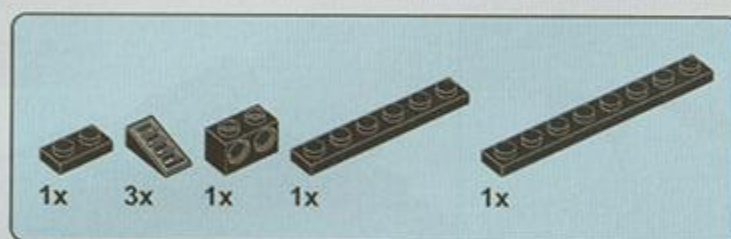
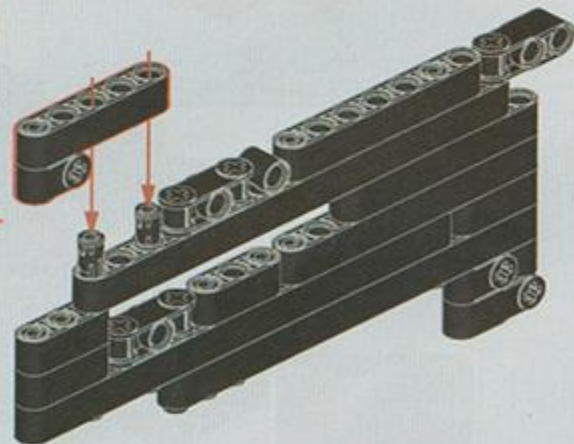
A84



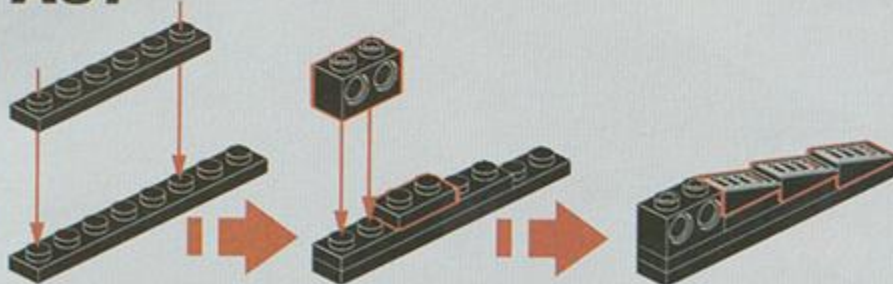
A85



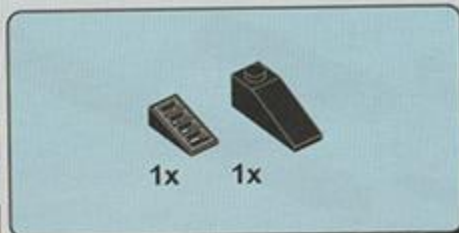
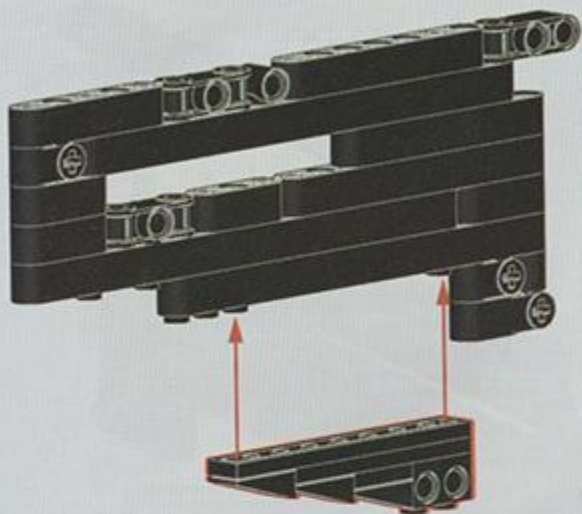
A86



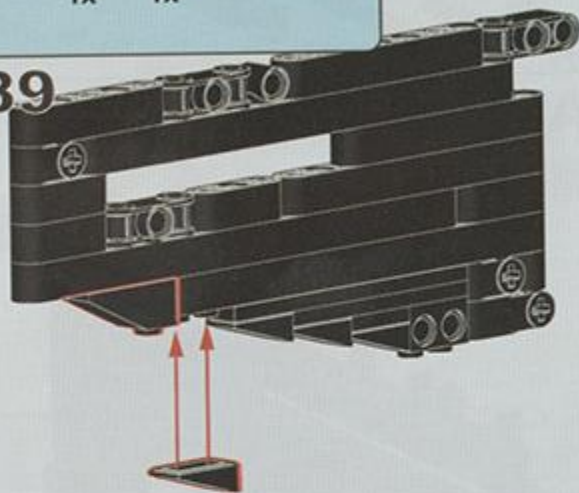
A87



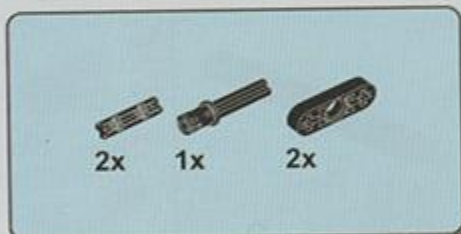
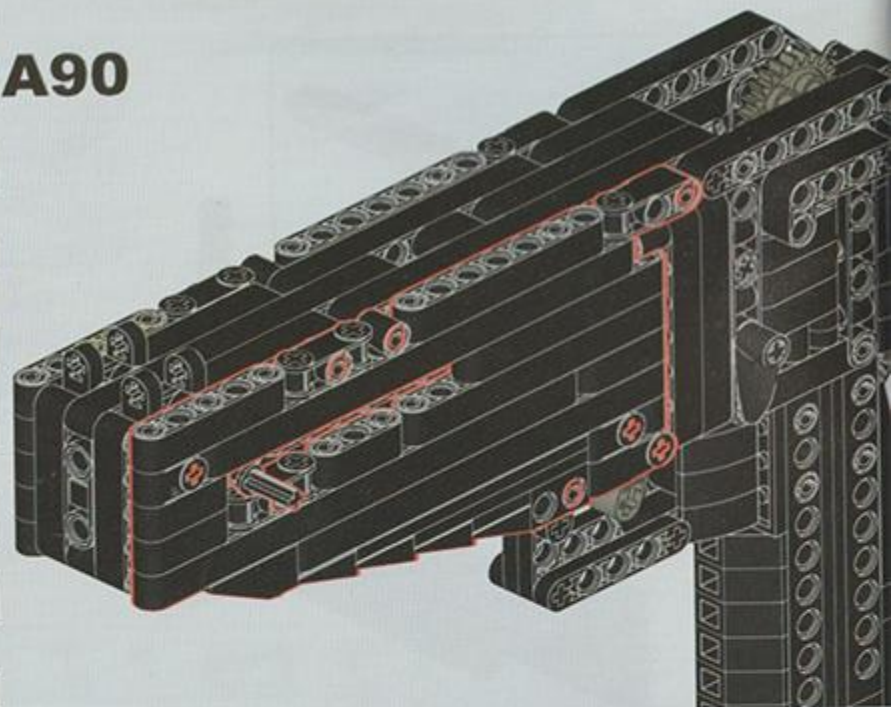
A88



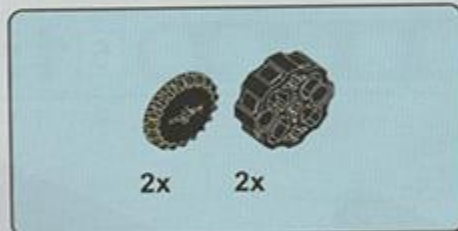
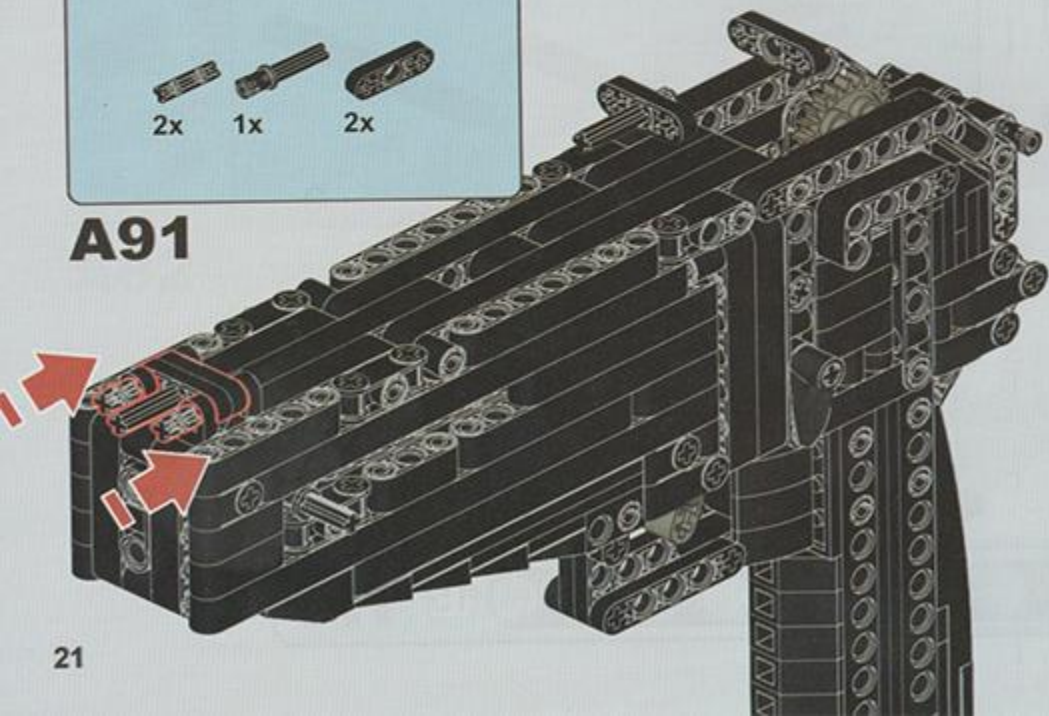
A89



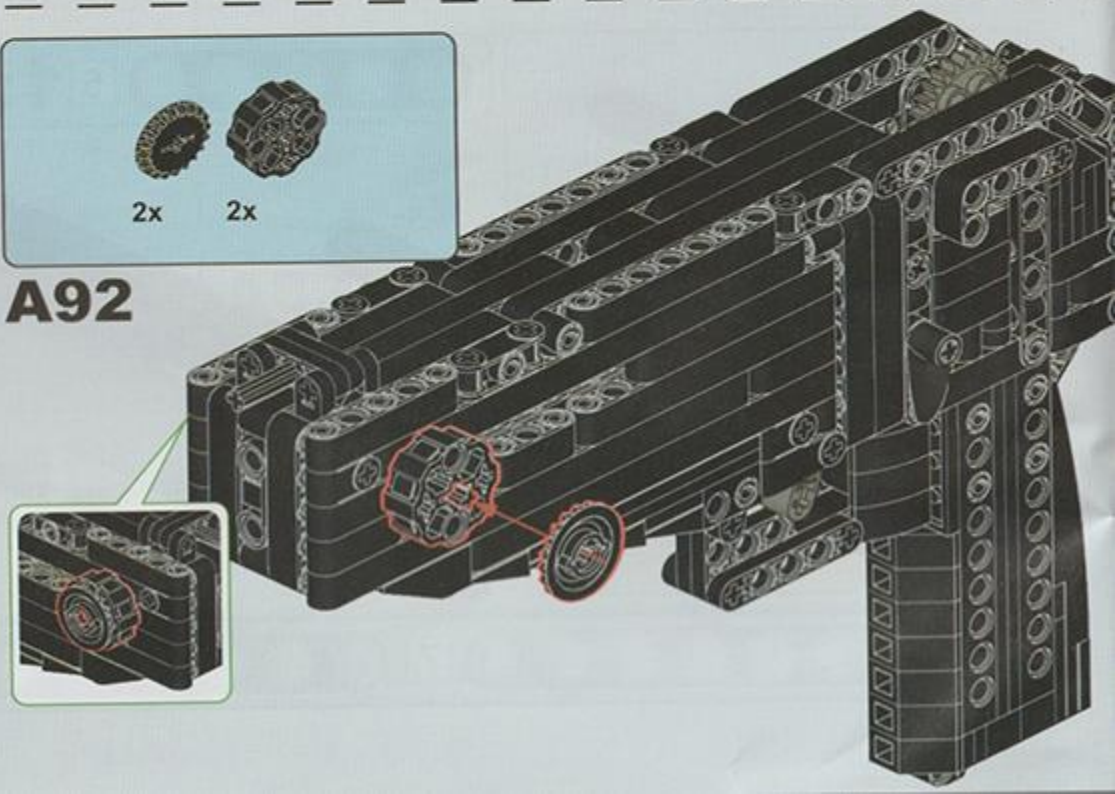
A90

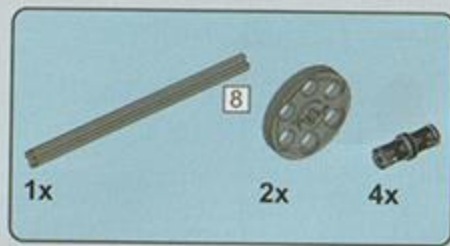


A91

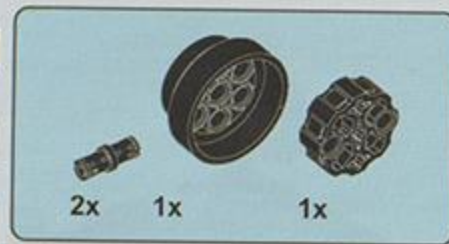
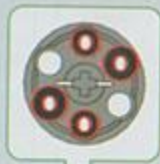
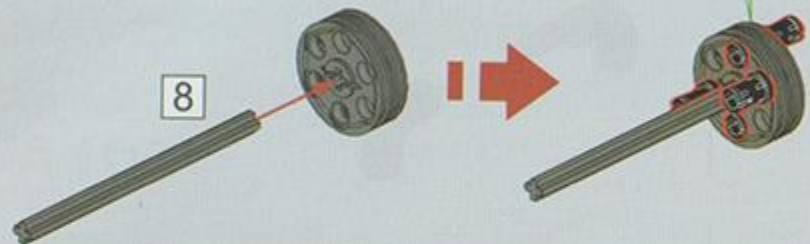


A92

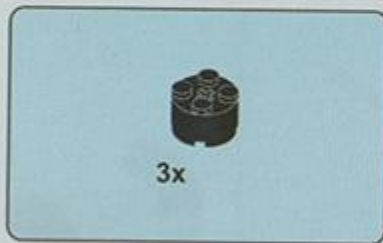
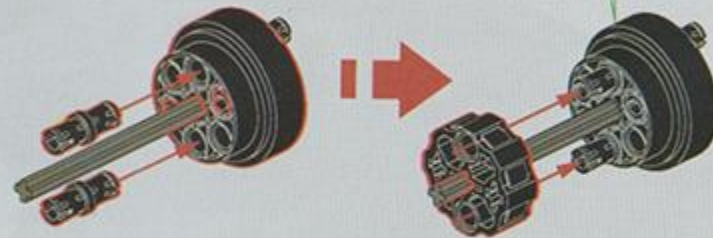




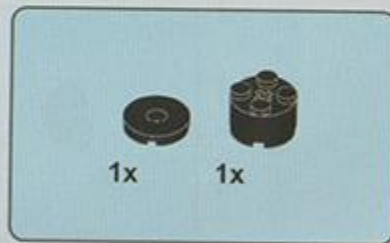
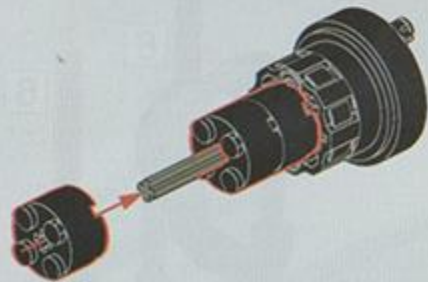
A93



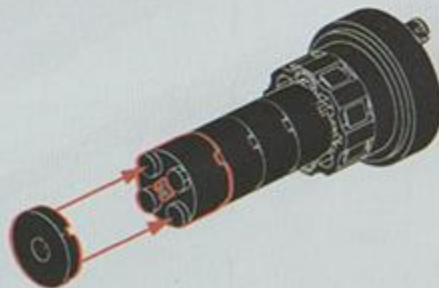
A94



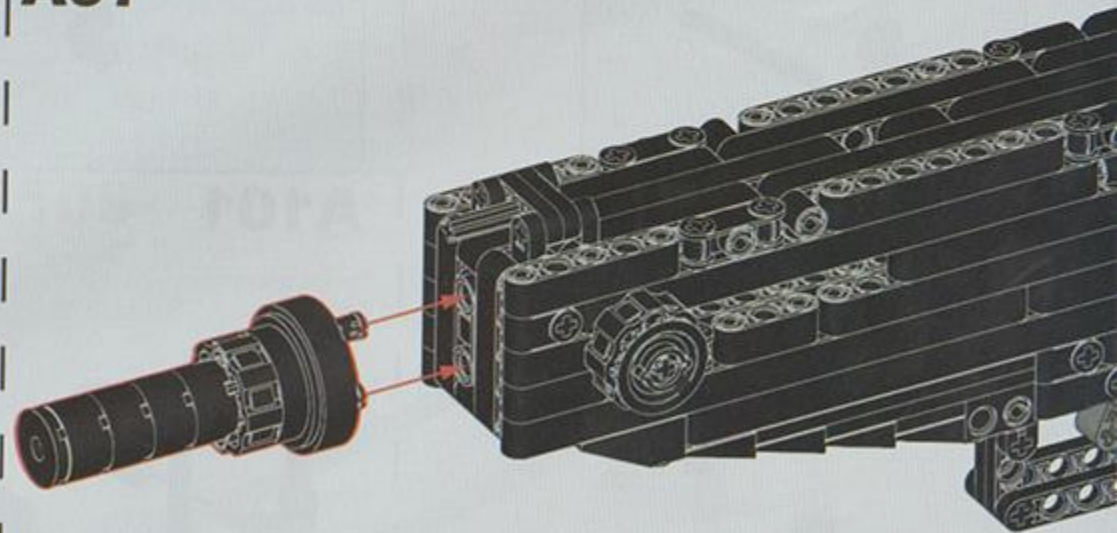
A95



A96

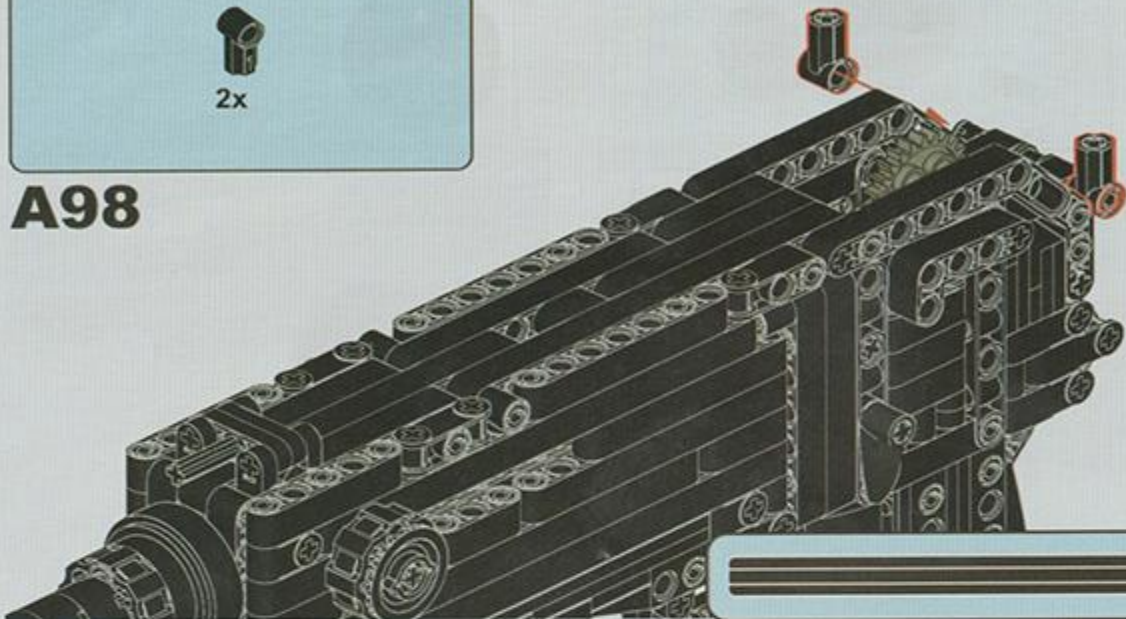


A97

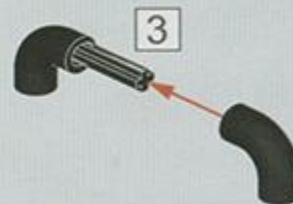




A98



A99



6

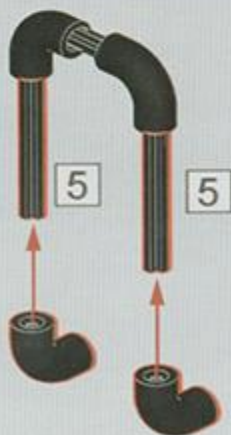
3

5

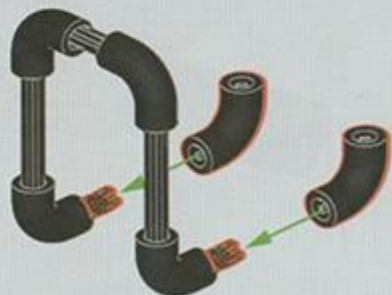
1:1



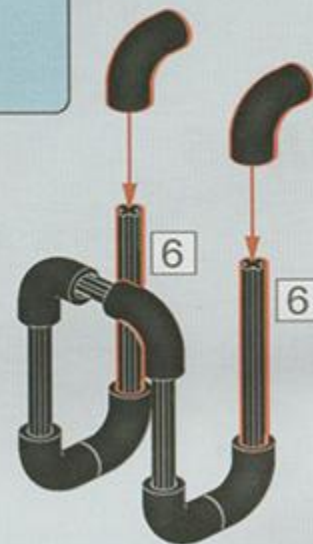
A100

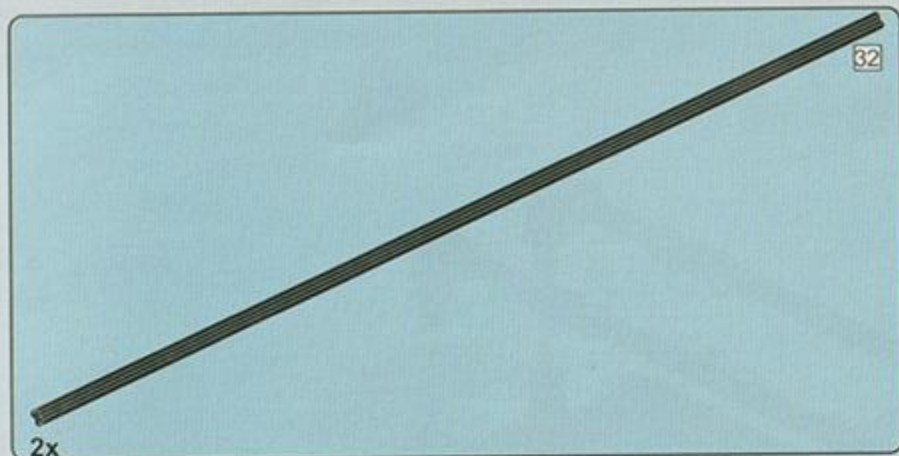


A101

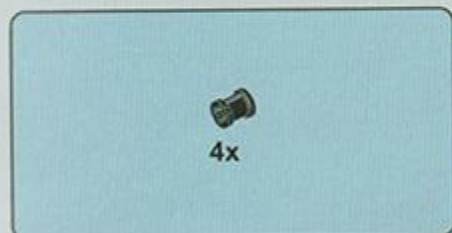
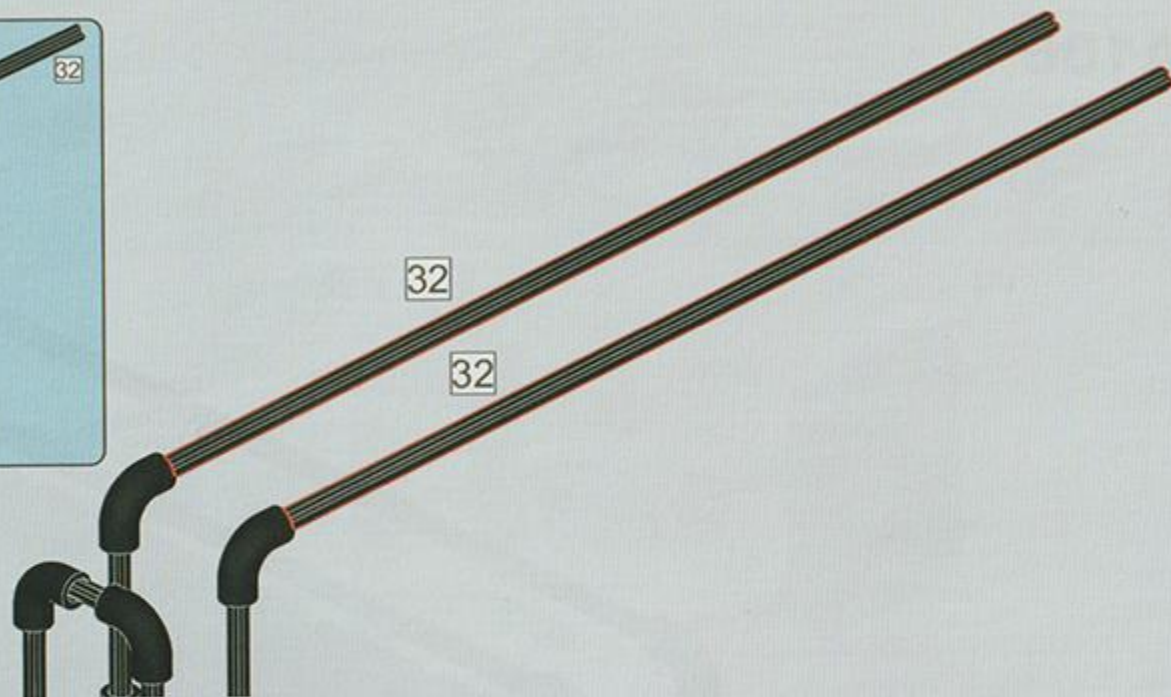


A102

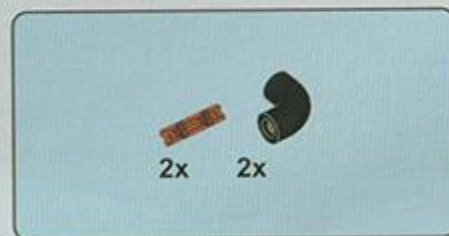




A103



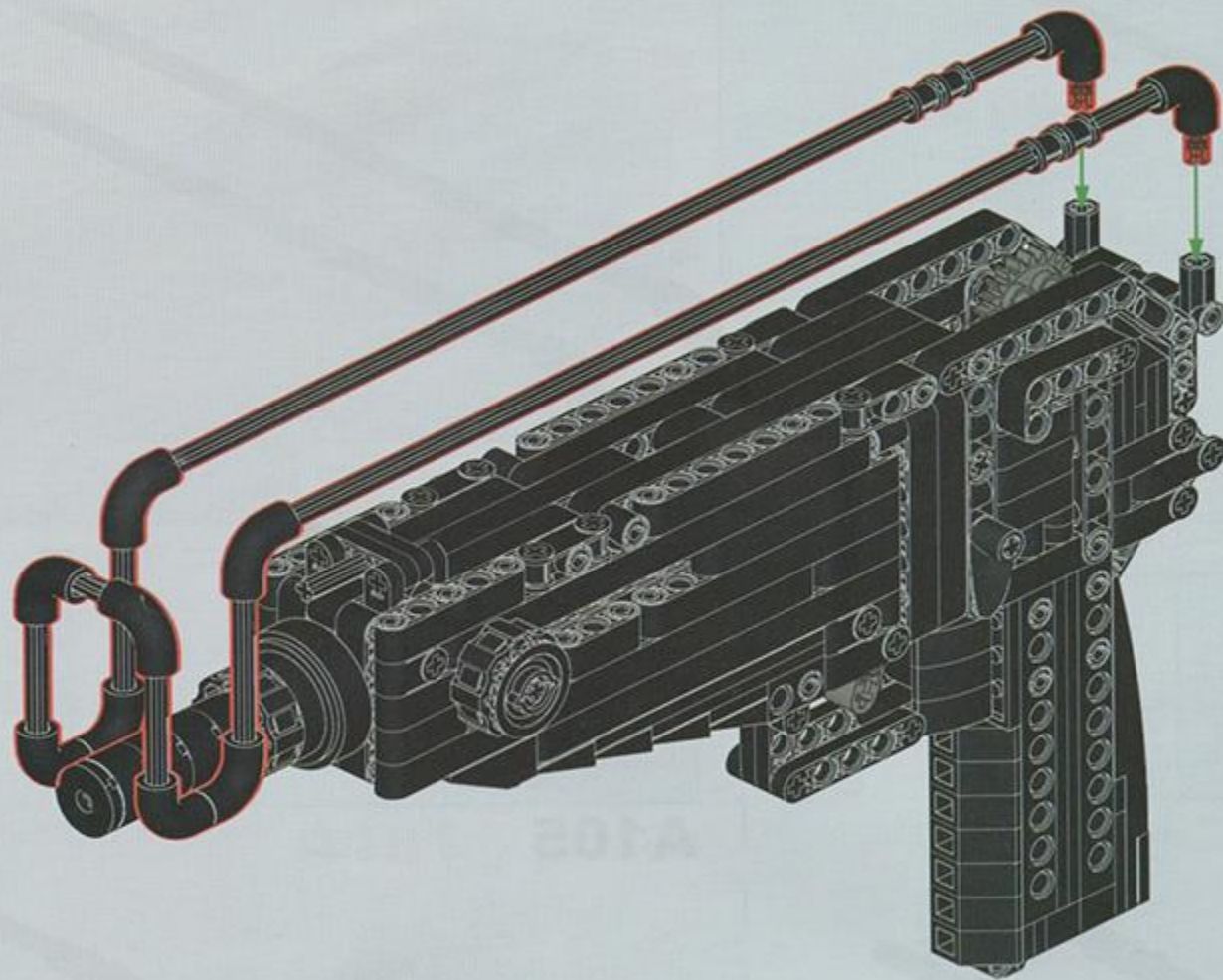
A104

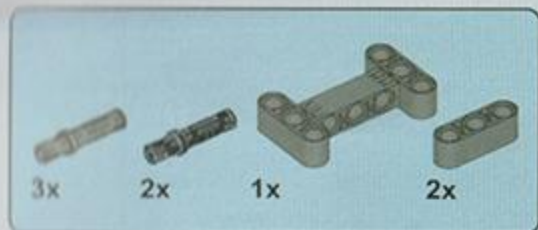


A105

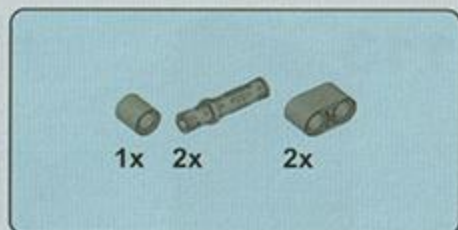
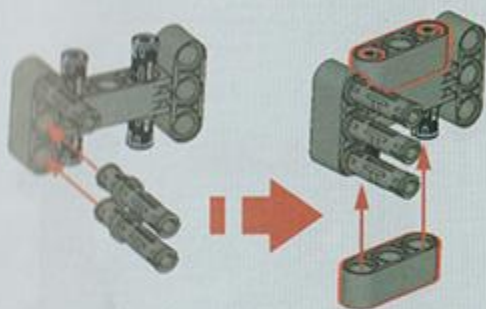


A106

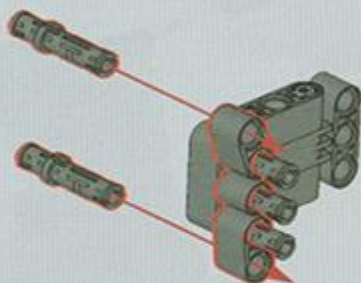




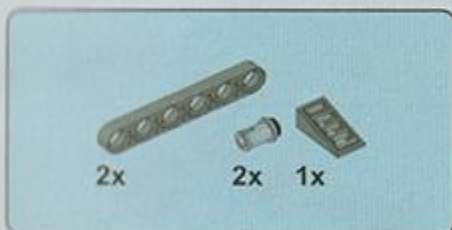
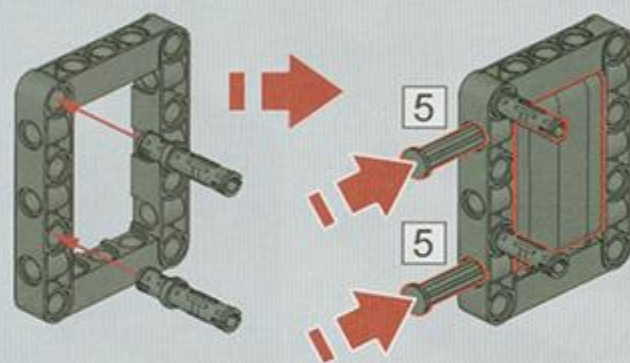
A107



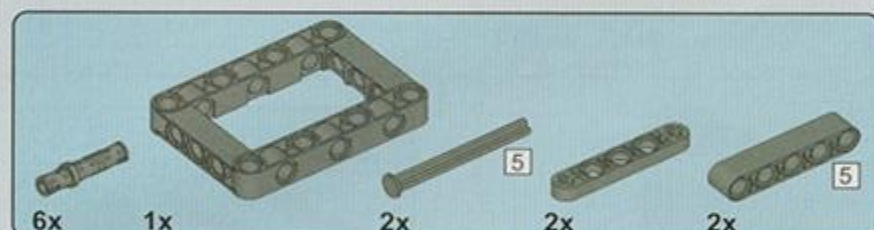
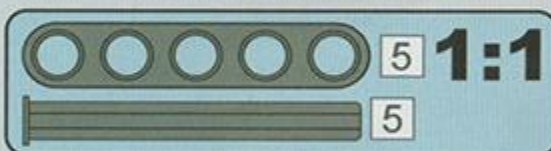
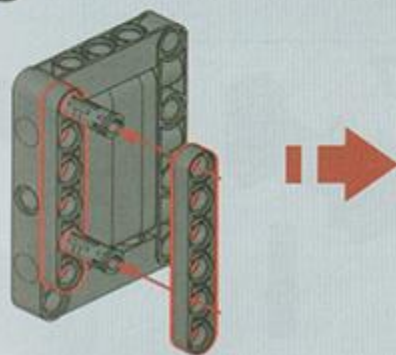
A108



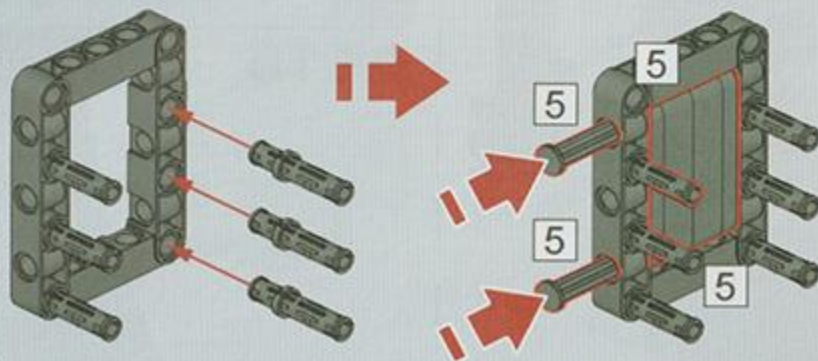
A109

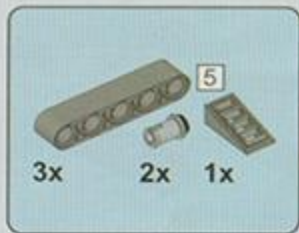


A110

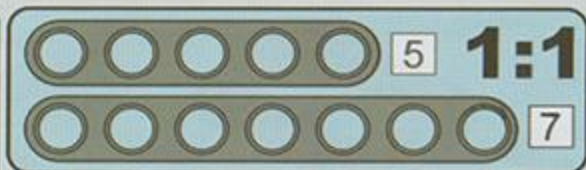
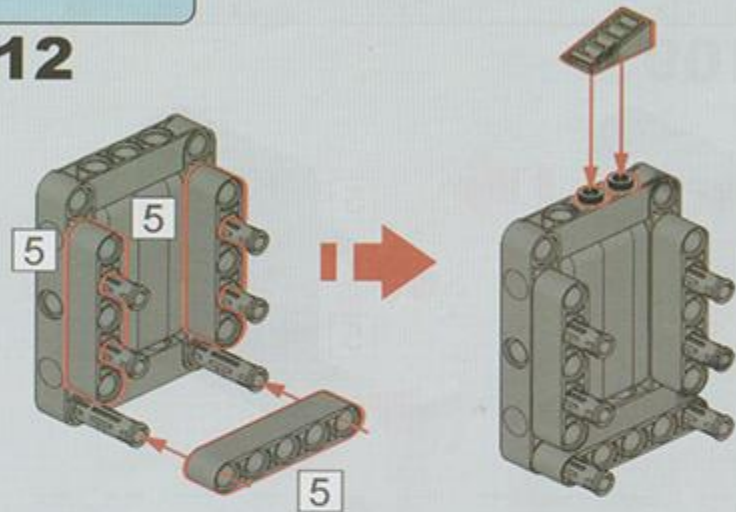


A111

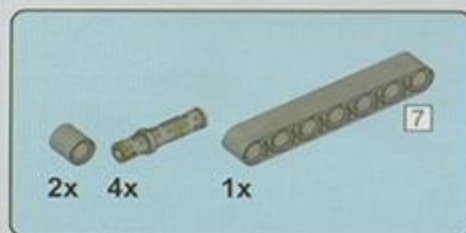
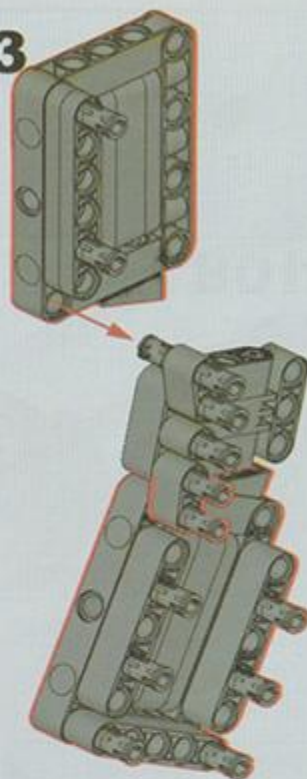




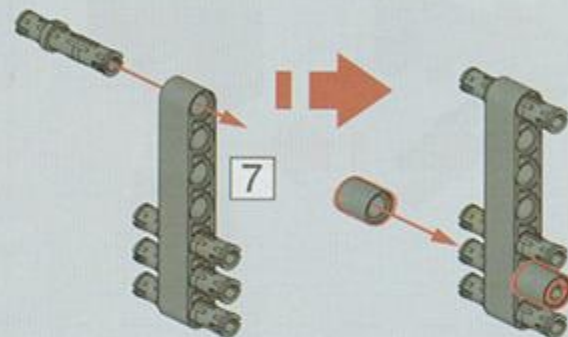
A112



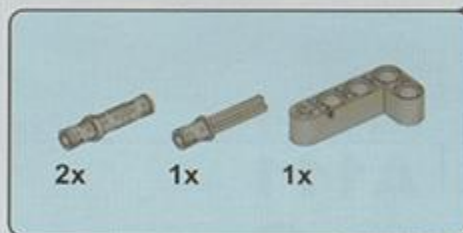
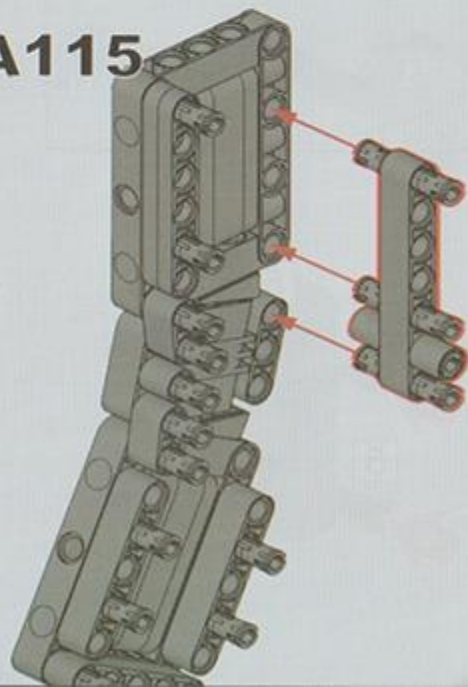
A113



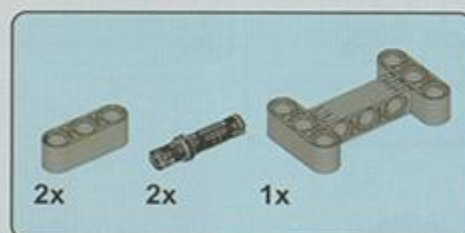
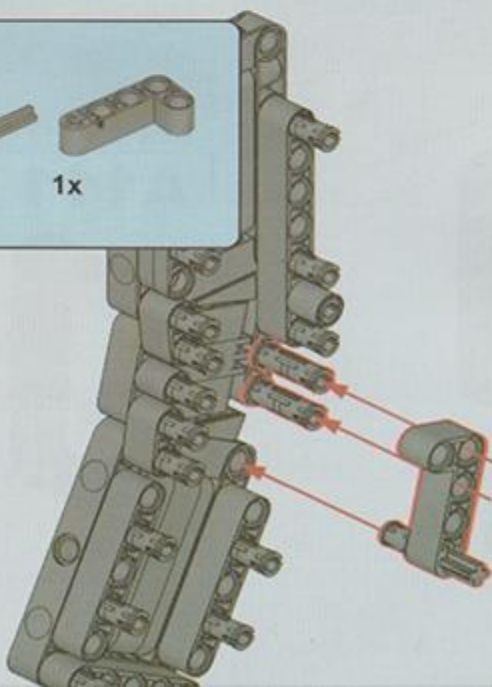
A114



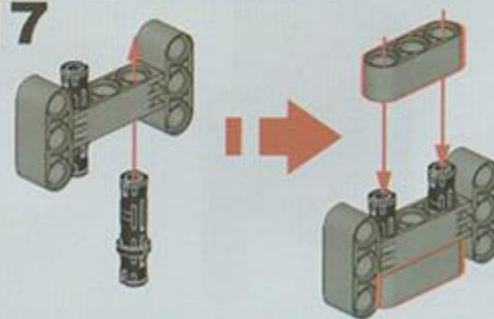
A115



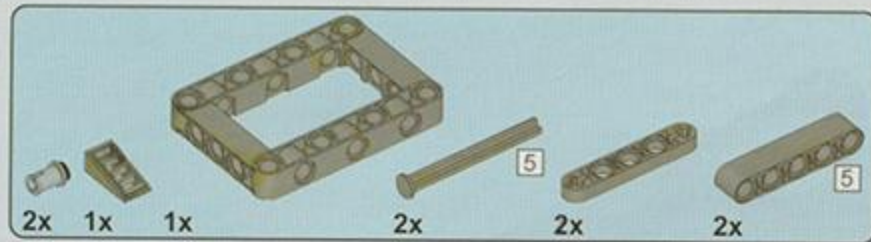
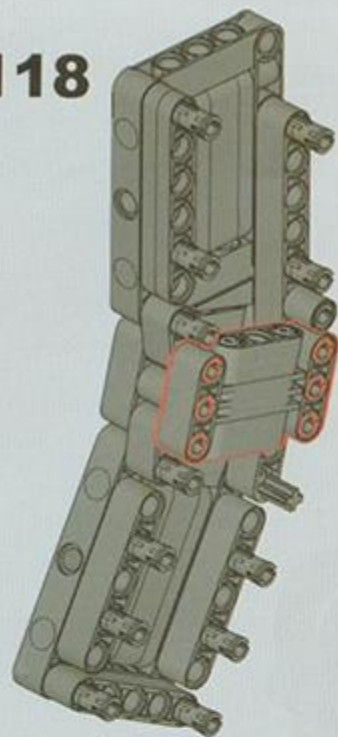
A116



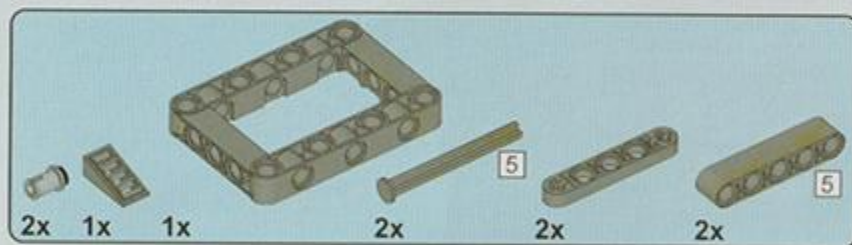
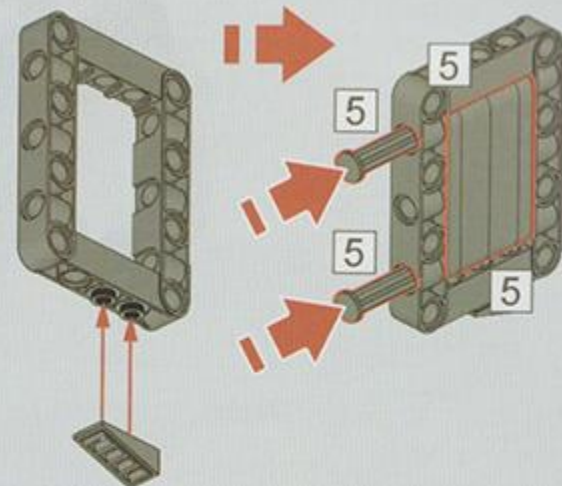
A117



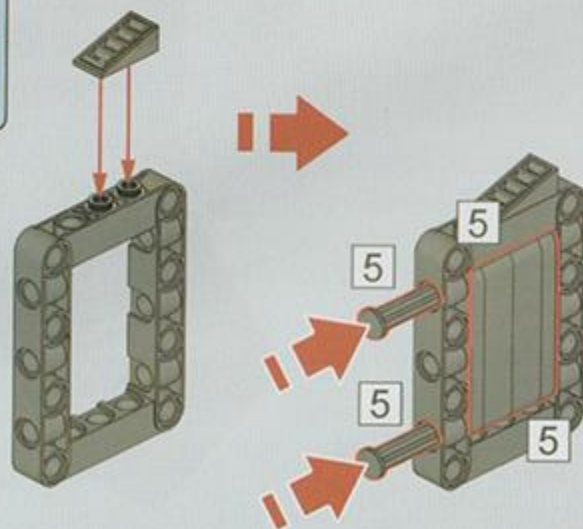
A118



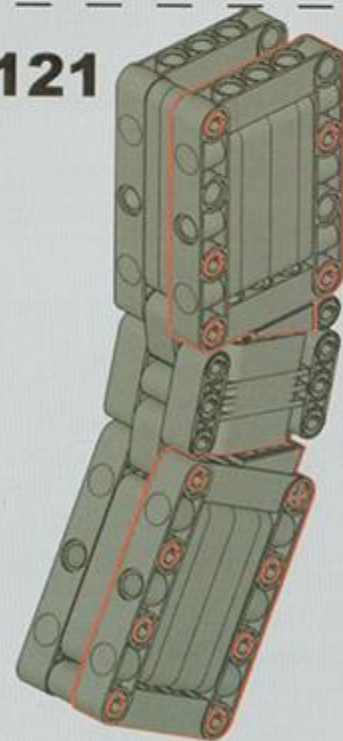
A119



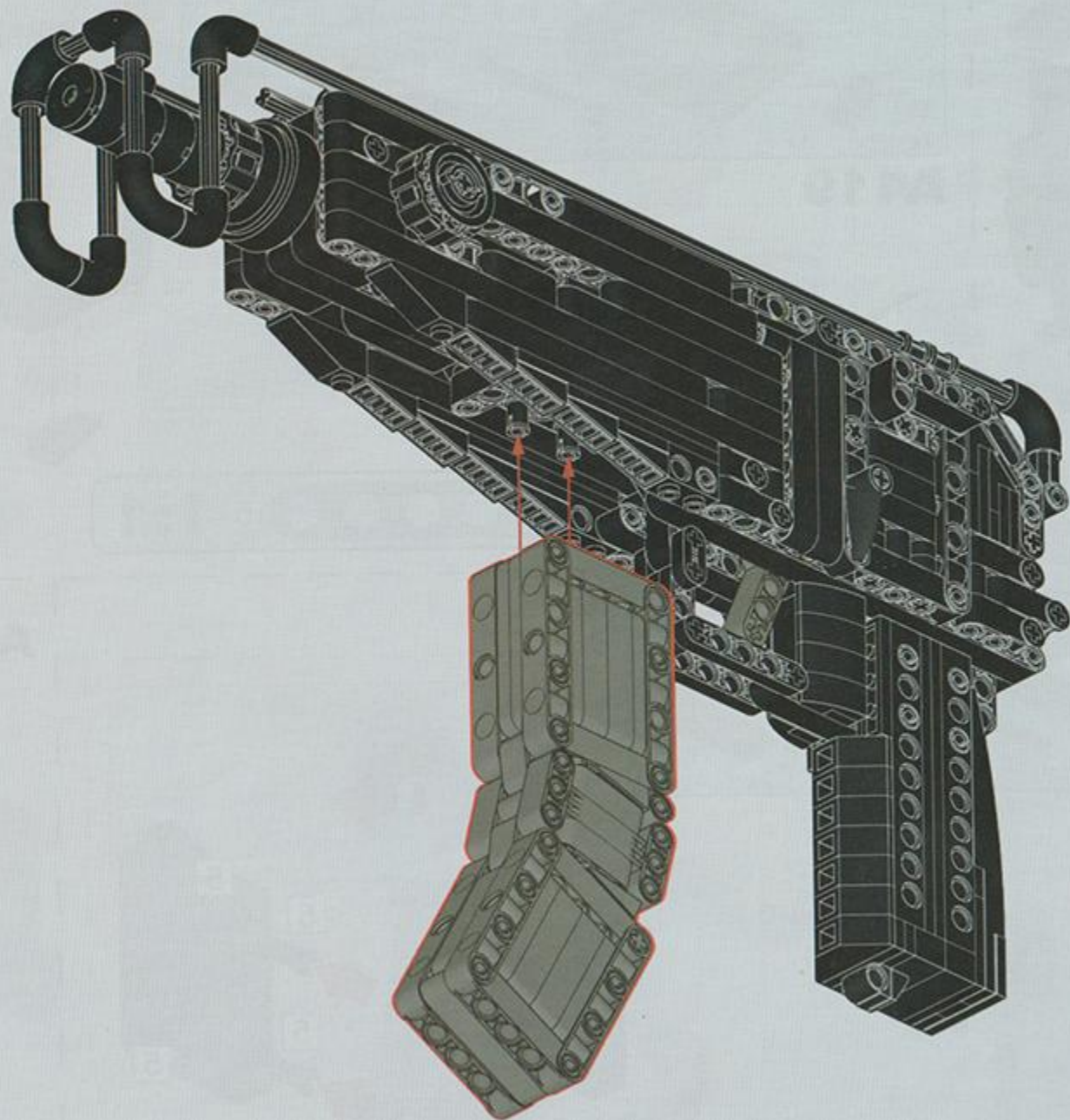
A120



A121



A122



1



2



3



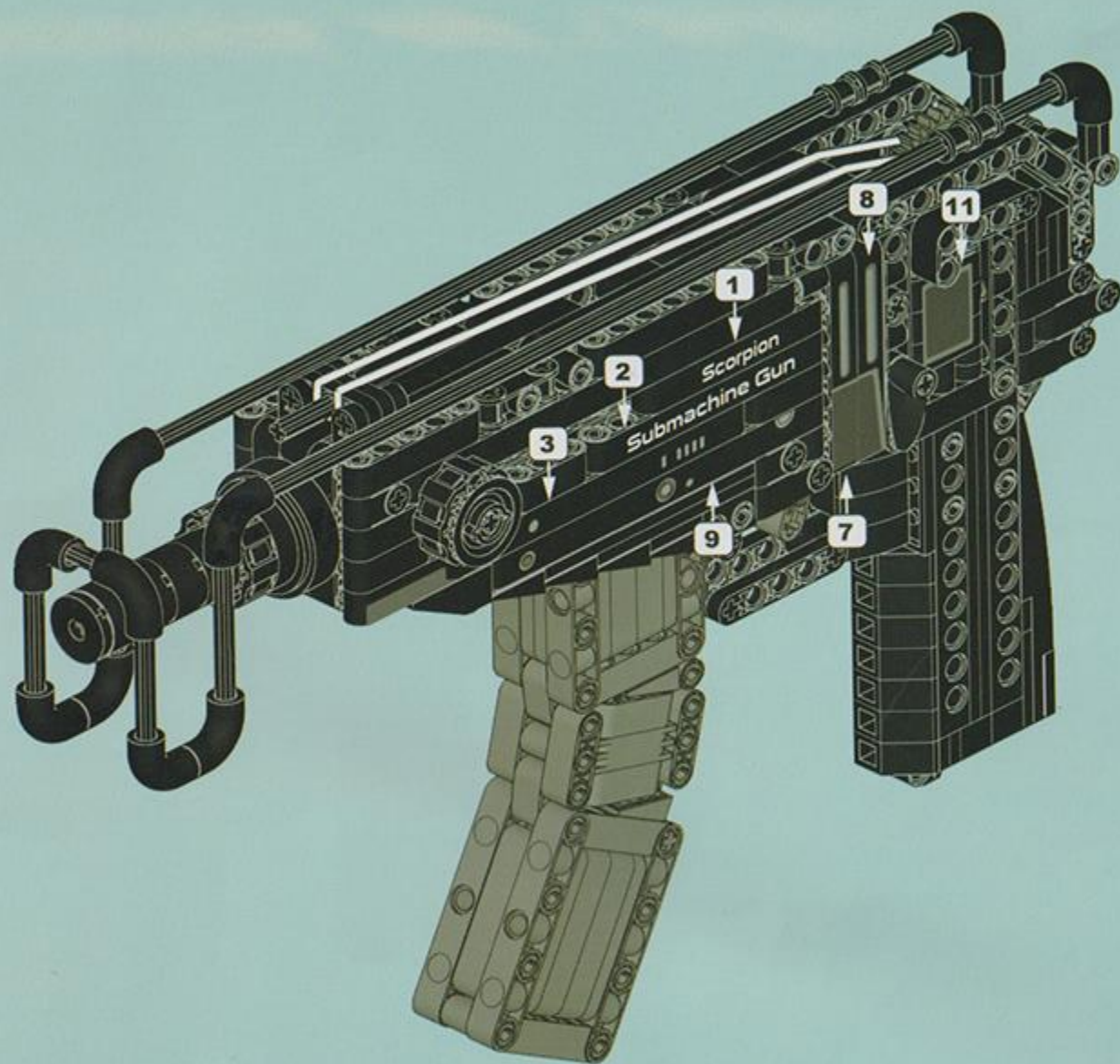
4



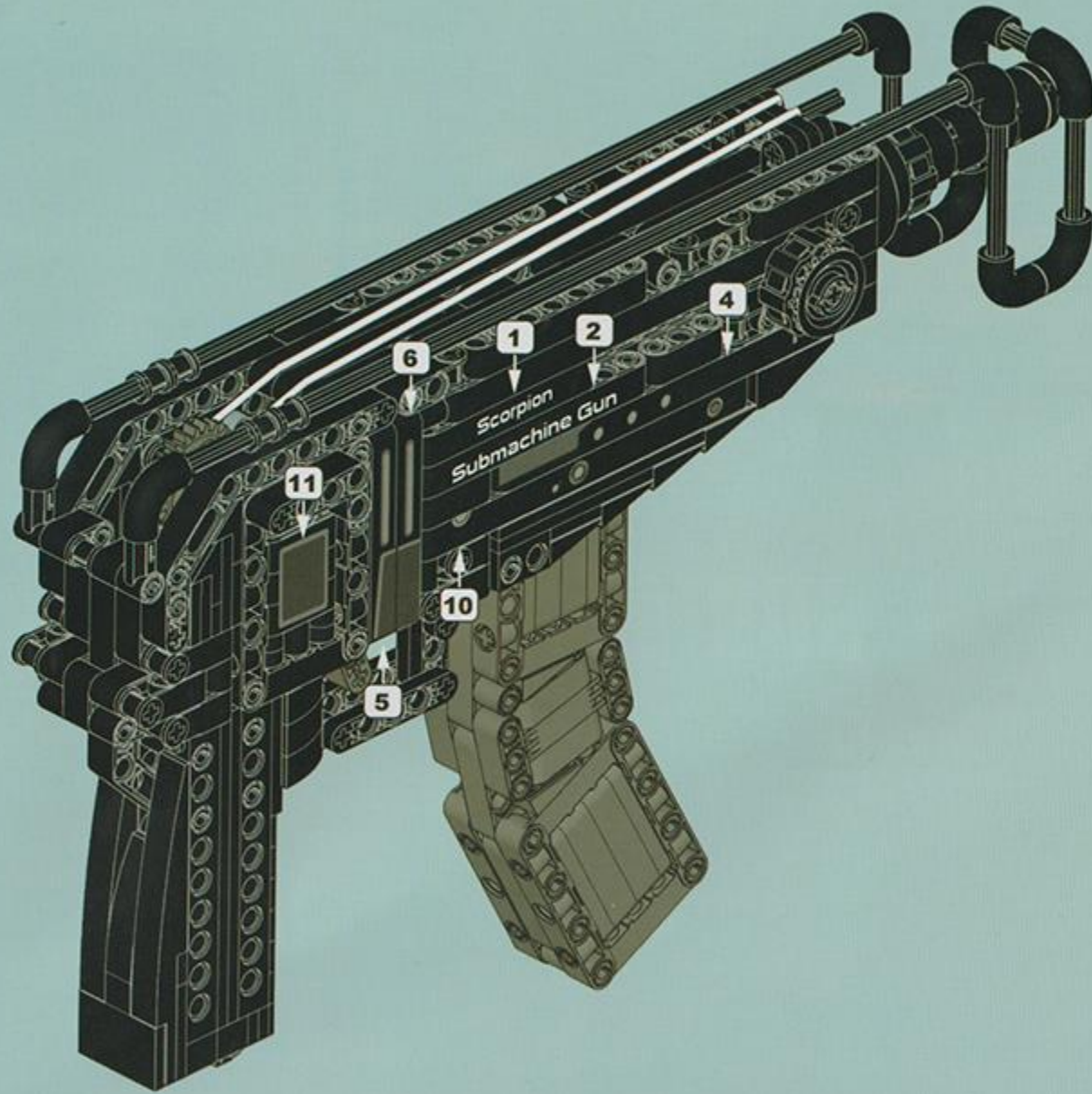
5



6



7





NO.77029

SCORPION

[SUBMACHINE GUN]

THE SCORPION SUBMACHINE GUN IS
AN M61 SUBMACHINE GUN WITH A CALIBER OF
7.65MM PRODUCED BY THE FORMER WARSAW
PACT COUNTRY CZECHOSLOVAKIA